

# AUX

## Pompa ciepła typu split

---

A-THERMAL



---

### Instrukcja instalacji oraz obsługi dla jednostki wewnętrznej A-Thermal typu split

---

**W wyniku ciągłego rozwoju swoich produktów, producent zastrzega sobie prawo do wprowadzenia zmian w produktach oraz w dokumentacji technicznej do urzędzeń.**

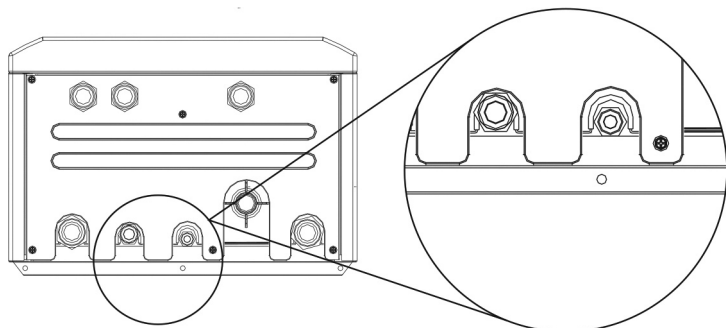
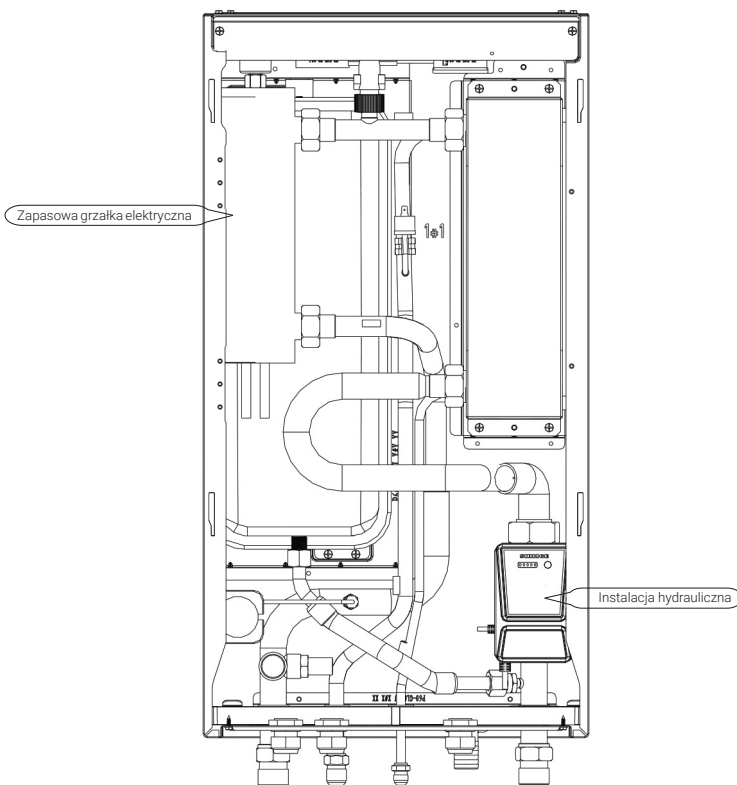
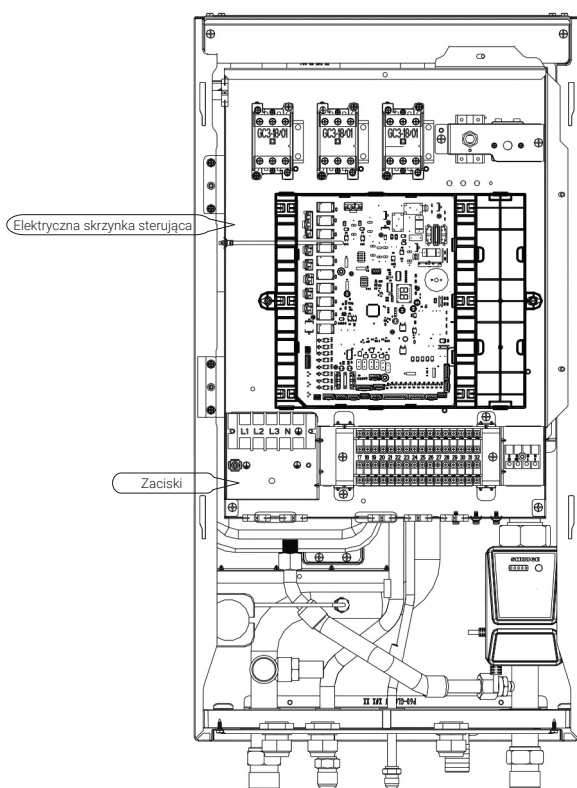
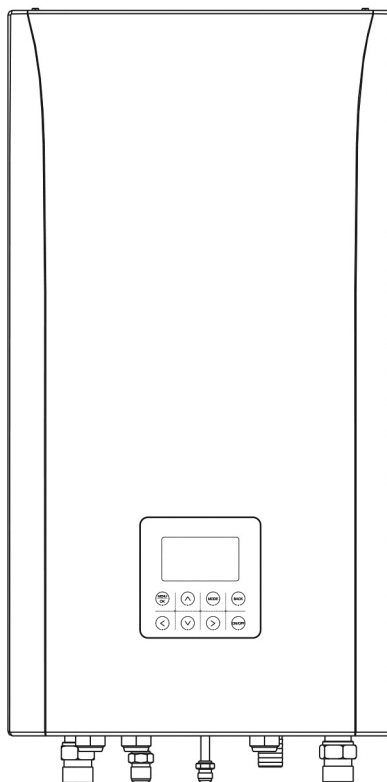
Dla własnego komfortu prosimy zapoznać się z niniejszą instrukcją i postępować zgodnie z opisanymi w niej krokami  
Należy zachować niniejszą instrukcję w celu późniejszego odniesienia



## Spis Treści

1 Środki ostrożności .....	5
2 Przed instalacją urządzenia .....	10
3 Miejsce instalacji urządzenia .....	10
4 Środki ostrożności dotyczące instalacji urządzenia .....	11
4.1 Wymiary urządzenia .....	11
4.2 Wymogi dotyczące instalacji urządzenia .....	12
4.3 Montaż jednostki wewnętrznej .....	13
4.4 Podłączenie rur z czynnikiem chłodniczym .....	13
5 Ogólne wprowadzenie .....	14
6 Akcesoria .....	15
7 Typowe zastosowanie urządzenia .....	16
7.1 Wyłącznie ogrzewanie pomieszczeń .....	16
7.2 Ogrzewanie pomieszczeń i ciepła woda użytkowa .....	17
7.3 Ogrzewanie pomieszczeń, chłodzenie pomieszczeń i ciepła woda użytkowa .....	18
7.4 Ogrzewanie i chłodzenie pomieszczeń .....	19
7.5 Dodatkowe źródło ogrzewania wyłącznie do ogrzewania pomieszczeń .....	20
7.6 Ogrzewanie pomieszczeń przy pomocy pętli ogrzewania podłogowego oraz klimakonwektorów .....	21
7.7 Ogrzewanie i chłodzenie pomieszczeń oraz ciepła woda użytkowa połączona z solarnym ogrzewaniem wody .....	22
7.8 Ogrzewanie pomieszczeń przy pomocy pompy ciepła oraz dodatkowego kotła, chłodzenie pomieszczeń przy pomocy pompy ciepła oraz panele solarne do ciepłej wody użytkowej .....	23
8 Główne elementy jednostki .....	25
8.1 Rozłożenie jednostki przed montażem .....	25
8.2 Podstawowe elementy jednostki .....	25
8.3 Elektroniczna skrzynka sterująca .....	27
8.3.1 Specyfikacje standardowych elementów okablowania .....	29
8.3.2 Przyłącze dla innych komponentów .....	29
8.4 Instalacja z czynnikiem chłodniczym .....	32
8.5 Instalacja wodna .....	32
8.5.1 Sprawdzenie obiegu wody .....	32
8.5.2 Ilość wody oraz wymiarowanie naczynia zbiorczego .....	32
8.5.3 Podłączenie instalacji wodnej .....	33
8.5.4 Ochrona przeciwmroźniowa obiegu wody .....	33
8.6 Napełnianie wodą .....	33
8.7 Izolacja termiczna instalacji wodnej .....	34
8.8 Zewnętrzna instalacja elektryczna .....	34
8.8.1 Środki ostrożności dotyczące prac na instalacji elektrycznej .....	34
8.8.2 Przegląd instalacji elektrycznej .....	34
8.8.3 Środki ostrożności przy przygotowaniu instalacji zasilającej .....	35
8.8.4 Wymagania dotyczące urządzeń zabezpieczających .....	35
9 Uruchomienie i konfiguracja urządzenia .....	36
9.1 Pierwsze uruchomienie urządzenia przy niskiej temperaturze zewnętrznej .....	36
9.2 Testy przed uruchomieniem urządzenia .....	36
10 Uruchomienie testowe urządzenia oraz finalne sprawdzenie urządzenia .....	36
10.1 Finalne sprawdzenie urządzenia .....	36
10.2 Uruchomienie testowe urządzenia (manualne) .....	36
11 Obsługa i serwis urządzenia .....	37
12 Diagnostowanie i usuwanie usterek .....	38
12.1 Wskazówki ogólne .....	38
12.2 Główne objawy awarii .....	38
12.3 Kody błędów .....	40
13 Specyfikacja techniczna urządzenia .....	42
14 Uwagi dotyczące obsługi urządzenia .....	43

UWAGA!: Wszystkie ilustracje mają jedynie charakter poglądowy. W rzeczywistości mogą występować pewne różnice. Wygląd może zostać w przyszłości zmieniony bez podania informacji.



Jednostka	Średnica (mm)	
	1	2
4-16 kW	9.52	15.9

# 1 Środki ostrożności

Wyróżnia się kilka rodzajów środków ostrożności podzielonych na kategorie przedstawione poniżej. Są one bardzo ważne więc należy bezwzględnie ich przestrzegać. Należy uważnie zapoznać się z poniższymi instrukcjami przed przystąpieniem do instalacji. Należy zachować niniejszą instrukcję w celu późniejszego odniesienia. Wyjaśnienie symboli: niebezpieczeństwo, ostrożnie oraz uwaga.

<b>Niebezpieczeństwo</b>	Oznacza zagrożenie, które może doprowadzić do śmierci lub poważnych obrażeń
<b>Ostrzeżenie</b>	Oznacza potencjalnie niebezpieczną sytuację, która może doprowadzić do śmierci lub poważnych obrażeń
<b>Ostrożnie</b>	Oznacza potencjalnie niebezpieczną sytuację, która może doprowadzić do małych lub umiarkowanych obrażeń. Oznaczenie to jest wykorzystywane także do poinformowania o niebezpiecznych praktykach.
<b>Uwaga</b>	Oznacza sytuacje, które mogą doprowadzić do przypadkowego uszkodzenia urządzenia lub mienia.

## Ostrzeżenie

- ◆ Niewłaściwa instalacja urządzenia lub akcesoriów może doprowadzić do porażenia prądem elektrycznym, zwarcia, rozszczelnienia się instalacji, pożaru lub innych szkód na urządzeniu. Należy upewnić się, że wykorzystywane akcesoria zostały dostarczone przez producenta oraz należy sprawdzić czy zostały zaprojektowane do podłączenia do niniejszego urządzenia, a także należy upewnić się, że instalacja została wykonana przez odpowiednio wykwalifikowaną osobę.
- ◆ Wszystkie czynności opisane w niniejszej instrukcji muszą być przeprowadzone przez wykwalifikowanego technika. Należy upewnić się, że osoby wykonujące czynności obsługowe przy urządzeniu są wyposażone w odpowiedni sprzęt ochronny taki, jak rękawice oraz odpowiednie okulary.



<b>Ostrzeżenie</b>	Prace serwisowe powinny być przeprowadzone zgodnie z zaleceniami producenta urządzenia. Obsługa oraz naprawy wymagające obecności innych wykwalifikowanych osób powinny być przeprowadzone pod nadzorem osoby, która posiada odpowiednie uprawnienia do pracy z łatwopalnymi czynnikami chłodniczymi.
--------------------	---

## Specjalne wymogi dotyczące czynnika chłodniczego R32

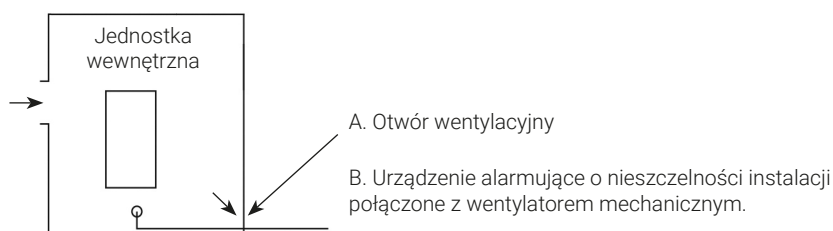
<b>Ostrzeżenie</b>	<ul style="list-style-type: none"> <li>◆ Nie należy używać otwartego ognia w przypadku wycieku czynnika chłodniczego.</li> <li>◆ Należy pamiętać że czynnik chłodniczy R32 i jest bezwonne.</li> </ul>
<b>Ostrzeżenie</b>	Urządzenie powinno być przechowywane w taki sposób, aby zabezpieczyć je przed ewentualnymi uszkodzeniami mechanicznymi oraz w dobrze wentylowanym pomieszczeniu, w którym nie znajdują się stale pracujące urządzenia, które mogą być źródłem zapłonu (na przykład: otwarty płomień, pracujące urządzenia gazowe). Należy także zapewnić odpowiednią przestrzeń w pomieszczeniu
<b>Uwaga</b>	<ul style="list-style-type: none"> <li>◆ Nie należy wykorzystywać łączników, które były już raz wykorzystane</li> <li>◆ Połączenia wykonywane w instalacji pomiędzy różnymi elementami instalacji chłodniczej powinny być dostępne dla celów obsługi.</li> </ul>
<b>Ostrzeżenie</b>	Należy upewnić się, że instalacja, serwis, obsługa oraz naprawa urządzenia są zgodne z instrukcjami oraz mającymi zastosowanie zasadami prawa (na przykład krajowe przepisy dotyczące gazu) oraz że są wykonywane wyłącznie przez odpowiednio wykwalifikowaną osobę.
<b>Uwaga</b>	<ul style="list-style-type: none"> <li>◆ Rury w instalacji powinny być chronione przed możliwością uszkodzeń fizycznych.</li> <li>◆ Instalacja powinna być możliwie najkrótsza.</li> </ul>

W przypadku kiedy całkowita ilość czynnika chłodniczego w instalacji jest mniejsza niż 1,84 kg (na przykład jeśli długość rur jest mniejsza niż 20 m dla urządzenia o mocy 8/10 kW), nie występują dodatkowe wymogi dotyczące minimalnej powierzchni pomieszczenia.

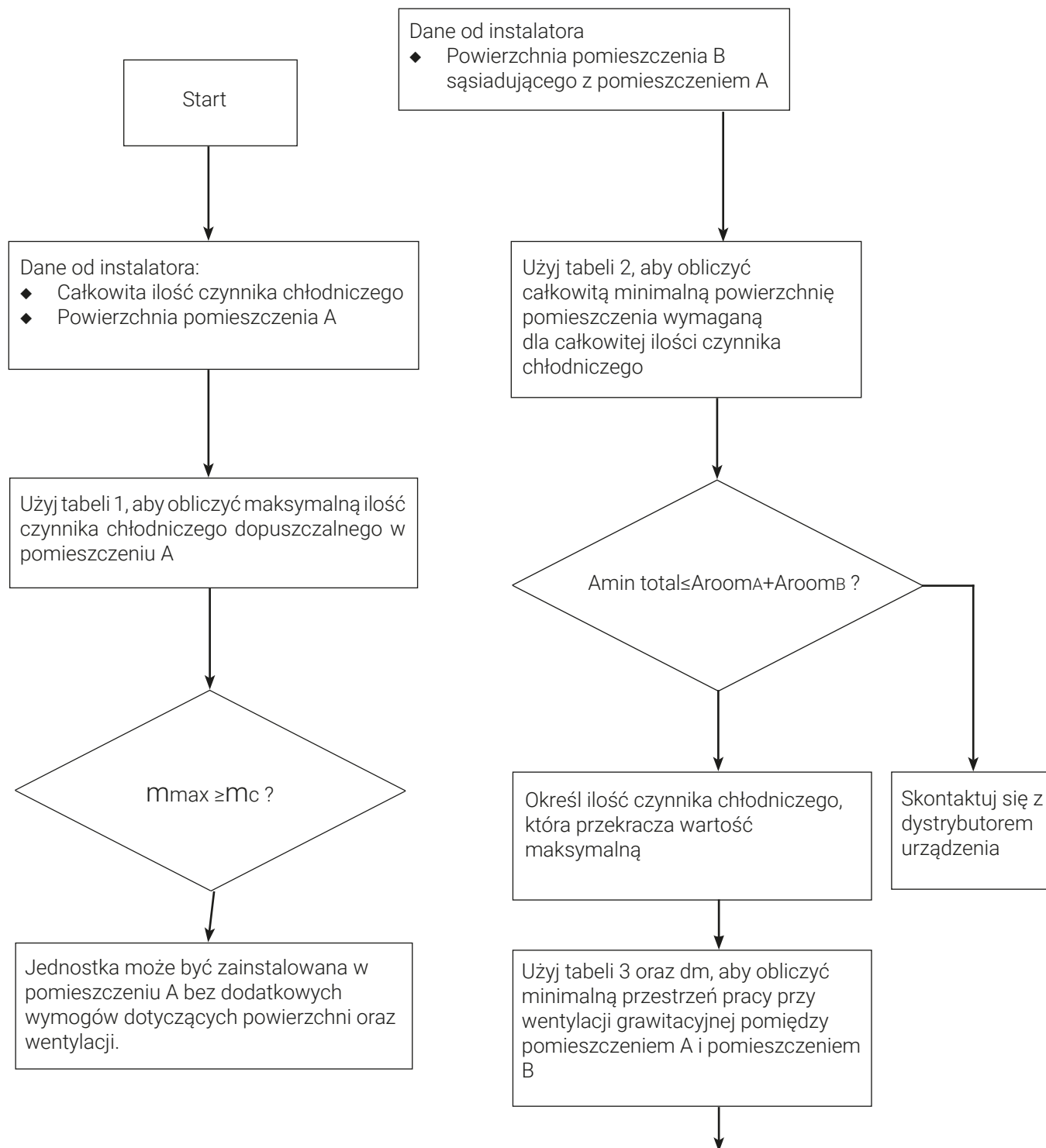
W przypadku kiedy całkowita ilość czynnika chłodniczego w instalacji jest większa niż 1,84 kg (na przykład jeśli długość rur jest mniejsza niż 20 m dla urządzenia o mocy 8/10 kW), zastosowanie mają ograniczenia dotyczące minimalnej powierzchni pomieszczenia, tak jak zostało to opisane w poniższej tabeli. Zestawienie przepływu zawiera następujące tabele:

Tabela pierwsza: maksymalna dopuszczalna ilość czynnika chłodniczego w pomieszczeniu: jednostka wewnętrzna - "na stronie 5"; tabela druga: maksymalna powierzchnia pomieszczenia: jednostka wewnętrzna - "na stronie 5" oraz tabela 3 - maksymalna powierzchnia otworu wentylacyjnego dla wentylacji grawitacyjnej: jednostka wewnętrzna "na stronie 5".

W przypadku kiedy długość rur wynosi 30 m, minimalna powierzchnia pomieszczenia powinna być większa niż 4,5 m<sup>2</sup>; w przypadku kiedy powierzchnia pomieszczenia jest mniejsza niż 4,5 m<sup>2</sup>, konieczne jest wykonanie otworu o powierzchni 200 centymetrów kwadratowych.



Ostrzeżenie o wycieku czynnika chłodniczego powinno być zainstalowane w miejscach gdzie gromadzi się czynnik chłodniczy.



Jednostka może być zainstalowana w pomieszczeniu A jeśli:

- ◆ Pomędzy pomieszczeniem A i pomieszczeniem B znajdują się dwa otwory wentylacyjne (stale otwarte), jeden na górze, a drugi na dole pomieszczenia
- ◆ Otwór na dole pomieszczenia: otwór musi spełnić wymagania minimalne dotyczące jego powierzchni ( $V_{Amin}$ ). Musi on się znajdować tak blisko podłogi jak tylko jest to możliwe. W przypadku kiedy otwór wentylacyjny rozpoczyna się od poziomu podłogi, jego wysokość powinna być większa niż 20 mm. Dolny otwór wentylacyjny musi być umieszczony nie wyżej niż 100 mm od poziomu podłogi. Przynajmniej 50% wymaganej powierzchni otworu powinna być umieszczona poniżej 200 mm od poziomu podłogi.
- ◆ Całkowita powierzchnia otworu wentylacyjnego musi być umieszczona poniżej 300 mm od poziomu podłogi.
- ◆ Górny otwór wentylacyjny: powierzchnia górnego otworu wentylacyjnego musi być większa lub równa powierzchni dolnego otworu wentylacyjnego. Dno górnego otworu wentylacyjnego musi znajdować się przynajmniej 1,5 m powyżej górnej granicy dolnego otworu wentylacyjnego.
- ◆ Otwory wentylacyjne, które przechodzą na zewnątrz budynku nie są uznawane za właściwe (może dojść do ich zablokowania przez użytkownika w przypadku kiedy na zewnątrz jest zimno).

**Tabela 1 - Maksymalna ilość czynnika chłodniczego dopuszczalna w pomieszczeniu: jednostka wewnętrzna**

Pomieszczenie A (m <sup>2</sup> )	Maksymalna ilość czynnika chłodniczego w (m <sub>max</sub> )(kg)	Pomieszczenie A (m <sup>2</sup> )	Maksymalna ilość czynnika chłodniczego w pomieszczeniu(m <sub>max</sub> )(kg)
	H=1800mm		H=1800mm
1	1.02	4	2.05
2	1.45	5	2.29
3	1.77	6	2.51

**Uwaga**

- ◆ Dla modeli urządzeń montowanych naściennie, wartość: wysokość instalacji (H) - przyjmuje się 1800 mm zgodnie z normą IEC 60335-2-40:2013 A1 2016 paragraf GG2
- ◆ Dla średnich wartości A (na przykład, kiedy wartość Aroom znajduje się pomiędzy dwoma wartościami z tabeli) należy przyjąć wartość, która odpowiada niższej wartości Aroom z tabeli. Jeśli wartość Aroom=3 m<sup>2</sup>, należy przyjąć wartość, która odpowiada "Aroom=3m<sup>2</sup>"

**Tabela 2 - Minimalna powierzchnia pomieszczenia: jednostka wewnętrzna**

m <sub>c</sub> (kg)	Minimalna powierzchnia pomieszczenia(m <sup>2</sup> )
	H=1800mm
1.84	3.32
2.00	3.81
2.25	4.83
2.50	5.96

**Uwaga**

- ◆ Dla modeli urządzeń montowanych naściennie, wartość: wysokość instalacji (H) - przyjmuje się 1800 mm zgodnie z normą IEC 60335-2-40:2013 A1 2016 paragraf GG2
- ◆ Dla uśrednionych wartości parametru mc (na przykład kiedy wartość parametru mc znajduje się pomiędzy dwoma wartościami z tabeli), należy przyjąć wartość, która odpowiada wyższej wartości mc z tabeli. Jeśli mc=1,87 kg, należy przyjąć wartość, która odpowiada wartości mc=1,87 kg.
- ◆ Instalacje z całkowitą ilością czynnika chłodniczego poniżej 1,84 kg nie podlegają żadnym regulacjom dotyczącym wielkości pomieszczenia.

**Tabela 3 - Minimalna powierzchnia otworu wentylacyjnego dla wentylacji grawitacyjnej:**

m <sub>c</sub>	m <sub>max</sub>	dm = m <sub>c</sub> - m <sub>max</sub> (kg)	Minimalna powierzchnia otworu wentylacyjnego (cm <sup>2</sup> )
			H=1800mm
2.22	0.1	2.21	495.14
2.22	0.3	1.92	448.43
2.22	0.5	1.72	401.72
2.22	0.7	1.52	355.01
2.22	0.9	1.32	308.30
2.22	1.1	1.12	261.59
2.22	1.3	0.92	214.87
2.22	1.5	0.72	168.16
2.22	1.7	0.52	121.45
2.22	1.9	0.32	74.74
2.22	2.1	0.12	28.03

**Uwaga**

- ◆ Dla modeli urządzeń montowanych naściennie, wartość: wysokość instalacji (H) - przyjmuje się 1800mm zgodnie z normą IEC 60335-2-40:2013 A1 2016 paragraf GG2
- ◆ Dla uśrednionych wartości dm (na przykład, kiedy wartość dm znajduje się pomiędzy dwoma wartościami z tabeli), należy przyjąć wartość, która odpowiada wyższej wartości dm z tabeli. Jeśli dm=1,55 kg, należy przyjąć wartość, która odpowiada wartości "dm= 1,6 kg"

## Niebezpieczeństwo

- ◆ Przed dotknięciem zacisków elektrycznych należy wyłączyć zasilanie.
- ◆ Kiedy usunięte są pokrywy serwisowe, elementy znajdujące się pod napięciem mogą zostać dotknięte przez przypadek.
- ◆ Nie wolno pozostawiać jednostki bez dozoru w trakcie instalacji lub serwisowania w przypadku, kiedy panele serwisowe są zdjęte.
- ◆ Nie wolno dotykać rur z wodą w trakcie lub zaraz po zakończeniu pracy urządzenia w związku z faktem, że mogą one być gorące i oparzyć dłonie. Aby uniknąć obrażeń, należy pozostawić rury do ostygnięcia przez pewien czas lub zaopatrzyć się w rękawice ochronne.
- ◆ Nie wolno dotykać żadnych przełączników mokrymi rękami. Dotykanie przełączników mokrymi rękami może doprowadzić do porażenia prądem elektrycznym.
- ◆ Przed dotknięciem jakichkolwiek części elektrycznych należy wyłączyć odpowiednie zasilanie jednostki.

## Niebezpieczeństwo

- ◆ Torby plastikowe, które spełniają funkcję opakowania, należy podrzeć i wyrzucić tak, aby dzieci nie mogły nimi się bawić. Zabawa plastikowymi torbami może doprowadzić do śmierci przez uduszenie.
- ◆ Należy bezpiecznie zutylizować różne elementy opakowania, takie jak gwoździe oraz inne metalowe elementy lub drewniane części, które mogą spowodować obrażenia ciała.
- ◆ Należy zasięgnąć rady dystrybutora urządzenia lub wykwalifikowanego personelu dotyczącej instalacji urządzenia zgodnie z zawartością instrukcji. Nie wolno instalować urządzenia we własnym zakresie. Niewłaściwa instalacja urządzenia może doprowadzić do wycieku wody, porażenia prądem elektrycznym lub pożaru.
- ◆ Należy upewnić się, że do instalacji urządzenia wykorzystywane są wyłącznie specjalistyczne akcesoria i części. Niedopełnienie obowiązku używania specjalistycznych części może doprowadzić do wycieku wody, porażenia prądem elektrycznym, pożaru lub spadnięcia urządzenia z miejsca jego instalacji.
- ◆ Jednostkę należy zainstalować na podstawie, która będzie w stanie unieść jej ciężar. Zbyt słaba podstawa może doprowadzić do wywrócenia się urządzenia i co może spowodować obrażenia.
- ◆ Prace instalacyjne należy przeprowadzić biorąc pod uwagę możliwość wystąpienia silnego wiatru, huraganów oraz trzęsień ziemi. Niewłaściwy sposób instalacji może doprowadzić do wypadków z powodu przewrócenia się urządzenia.
- ◆ Należy upewnić się, że wszystkie elektryczne prace instalacyjne są przeprowadzane przez wykwalifikowanego technika zgodnie z lokalnie obowiązującym prawem oraz regulacjami, a także zgodnie z niniejszą instrukcją przy użyciu osobnego obwodu. Niewystarczająca moc obwodu zasilającego lub niewłaściwe zbudowanie instalacji elektrycznej może doprowadzić do porażenia prądem elektrycznym lub pożaru.
- ◆ Należy upewnić się, że zainstalowany został wyłącznik różnicowoprądowy zgodnie z lokalnymi regulacjami prawnymi. Niespełnienie obowiązku zainstalowania wyłącznika różnicowoprądowego może doprowadzić do porażenia prądem elektrycznym lub pożaru.
- ◆ Należy upewnić się, że wszystkie przewody elektryczne zostały zainstalowane w bezpieczny sposób. W instalacji elektrycznej należy wykorzystywać określone przewody i upewnić się, że zaciski oraz przewody są chronione przed wodą i innymi niekorzystnymi czynnikami zewnętrznymi. Niedokładne przyłączenie lub poluzowanie przewodów może doprowadzić do pożaru.
- ◆ W trakcie wykonywania instalacji elektrycznej zasilającej urządzenie należy ułożyć przewody w taki sposób, aby panel zewnętrzny mógł być zamontowany bezpiecznie. W przypadku, kiedy panel zewnętrzny nie będzie znajdował się na swoim miejscu, może to doprowadzić do przegrzania zacisków, porażenia prądem elektrycznym lub pożaru.
- ◆ Po zakończeniu prac instalacyjnych należy sprawdzić czy nie występuje wyciek czynnika chłodniczego.
- ◆ Nie wolno nigdy bezpośrednio dotykać wyciekającego czynnika chłodniczego jako, że może to doprowadzić do poważnych odmrożeń. Nie wolno dotykać rury z czynnikiem chłodniczym w trakcie lub zaraz po zakończeniu pracy urządzenia jako, że rury mogą być gorące lub zimne, zależnie od warunków w jakich czynnik chłodniczy przepływa przez rury, kompresora oraz innych elementów układu chłodzenia. Może dojść do oparzeń lub odmrożeń w przypadku, kiedy dojdzie do dotknięcia rur z czynnikiem chłodniczym. Aby uniknąć obrażeń należy pozostawić rury na pewien czas, aby mogły powrócić do normalnej temperatury.
- ◆ W przypadku kiedy istnieje konieczność dotknięcia rur należy zaopatrzyć się w odpowiednie rękawice ochronne.
- ◆ Nie należy dotykać wewnętrznych części urządzenia (pompy, ogrzewacza dodatkowego itd.) w trakcie lub zaraz po zakończeniu ich działania. Dotknięcie części wewnętrznych urządzenia może doprowadzić do oparzeń. Aby uniknąć obrażeń należy pozostawić wewnętrzne części na pewien czas aby mogły powrócić do normalnej temperatury. Natomiast w przypadku, kiedy istnieje konieczność dotknięcia ich, należy zaopatrzyć się w odpowiednie rękawice ochronne.

## Ostrożnie

- ◆ Jednostkę należy uziemić
- ◆ Rezystancja uziemienia powinna być zgodna z lokalnie obowiązującym prawem oraz regulacjami.
- ◆ Nie należy podłączać uziemienia do rur wodnych lub gazowych, instalacji odgromowej lub telefonicznych kabli uziemiających.
- ◆ Niewłaściwe uziemienie jednostki może doprowadzić do porażenia prądem elektrycznym:
  - rury gazowe: może dojść do pożaru lub eksplozji w przypadku wycieku gazu
  - rury wodne: rury wykonane z tworzywa nie gwarantują efektywnego uziemienia
  - instalacja odgromowa lub telefoniczne kable uziemiające: może dojść do nadmiernego wzrostu napięcia w przypadku kiedy dojdzie do uderzenia pioruna w instalację odgromową.



## Ostrożnie

- ◆ Przewód zasilający powinien być zainstalowany przynajmniej w odległości 1 m od odbiorników telewizyjnych lub radiowych, aby uniknąć zakłóceń i szumów. (W zależności od fal radiowych odległość 1 m może być niewystarczająca, aby wyeliminować szumy)
- ◆ Nie należy myć jednostki. Może to doprowadzić do porażenia prądem elektrycznym lub pożaru. Urządzenie musi być zainstalowane zgodnie z obowiązującymi w kraju regulacjami dotyczącymi instalacji elektrycznych. W przypadku, kiedy dojdzie do uszkodzenia przewodu zasilającego musi on być wymieniony przez producenta, autoryzowany serwis lub osobę posiadającą równorzędne kwalifikacje, w celu uniknięcia niebezpieczeństwa.
- ◆ Nie należy instalować jednostki w następujących miejscach:
  - w miejscach, gdzie występują opary olejów mineralnych, mgiełka olejowa lub opary. W takim otoczeniu może dojść do zniekształcenia elementów plastikowych, co może doprowadzić do ich obluźnienia lub wycieku wody.
  - w miejscach, gdzie produkowane są agresywne gazy (takie jak gaz kwasu siarkowego). W takim otoczeniu może dojść do korozji rur miedzianych lub elementów spawanych i w konsekwencji może to doprowadzić do wycieku czynnika chłodniczego.
  - w miejscach, gdzie występują urządzenia emitujące fale elektromagnetyczne. Fale elektromagnetyczne mogą zakłócać sterowanie instalacją i doprowadzić do awarii urządzenia.
  - w miejscach, gdzie może dojść do wycieku gazu łatwopalnych, w miejscach, gdzie w powietrzu zawieszony jest pył włókna szklanego lub inny pył palny lub w miejscach, gdzie przechowywane są łatwopalne substancje lotne takie jak rozcieńczalnik lub benzyna. Tego rodzaju gazy mogą doprowadzić do pożaru.
  - w miejscach, gdzie powietrze zawiera wysoki poziom soli tak, jak w terenach nadmorskich.
  - w miejscach, gdzie występuje zmienne napięcie, takich jak fabryki.
  - w pojazdach oraz łodziach
  - w miejscach, gdzie obecne są opary kwasowe lub zasadowe.
- ◆ Niniejsze urządzenie może być używane przez dzieci od 8 roku życia oraz osoby z ograniczonymi zdolnościami fizycznymi, sensorycznymi lub psychicznymi lub osoby, które nie posiadają odpowiedniego doświadczenia oraz wiedzy, tylko w przypadku kiedy są nadzorowane lub kiedy otrzymały instrukcje dotyczące używania tego urządzenia w bezpieczny sposób oraz kiedy rozumieją występujące zagrożenia. Dzieci nie mogą bawić się urządzeniem. Czyszczenie oraz obsługa urządzenia nie powinna być wykonywana przez dzieci bez nadzoru osób dorosłych.
- ◆ Dzieci powinny być nadzorowane, aby nie dopuścić do zabawy urządzeniem. W przypadku, kiedy dojdzie do uszkodzenia przewodu zasilającego musi on być wymieniony przez producenta lub autoryzowany serwis lub odpowiednio wykwalifikowaną osobę.
- ◆ Utylizacja: nie wolno utylizować niniejszego urządzenia na wysypiskach śmieci na zmieszane odpady. Tego typu odpady powinny być odbierane osobno w celu specjalny utylizacji. Nie wolno wyrzucać urządzeń elektrycznych na wysypiska śmieci na zmieszane odpady. W celu utylizacji należy skorzystać z usług odpowiednich firm odbierających takie odpady. Należy skontaktować się z lokalnym urzędem w celu uzyskania informacji o dostępności odbioru tego typu odpadów. W przypadku, kiedy urządzenia elektryczne są wyrzucane na wysypiska śmieci na zmieszane odpady, może dojść do wycieku toksycznych substancji do wód gruntowych, a następnie do przedostania się ich do łańcucha pokarmowego, a w konsekwencji może to doprowadzić do szkód na zdrowiu oraz dobrostanie osób.
- ◆ Instalacja elektryczna musi być wykonana przez osobę posiadającą odpowiednie uprawnienia zgodnie z lokalnie obowiązującymi przepisami dotyczącymi instalacji elektrycznej. Instalacja elektryczna powinna być wykonana zgodnie z zawartym w niniejszej instrukcji schematem instalacji elektrycznej.
- ◆ Instalacja elektryczna powinna być wyposażona w bezpiecznik odcinający zasilanie z przynajmniej 3 mm przerwą na wszystkich polach oraz wyłącznik różnicowoprądowy o wartości znamionowej nieprzekraczającej 30 mA, zgodnie z lokalnie obowiązującymi przepisami.
- ◆ Należy sprawdzić bezpieczeństwo miejsca instalacji urządzenia (takie jak ściany, podłogi itp.) i upewnić się, że nie występują tam ukryte zagrożenia takie jak woda, prąd, gaz przed zainstalowaną instalacją elektryczną lub rurową urządzenia.
- ◆ Przed instalacją urządzenia należy sprawdzić czy zasilanie w miejscu instalacji spełnia wymogi elektryczne instalacji urządzenia (włączając w to odpowiednie uziemienie, straty, obciążenie przewodów elektrycznych itd.) w przypadku, kiedy warunki instalacji urządzenia nie są spełnione, nie wolno instalować urządzenia do momentu kiedy nie zostanie ono zmodyfikowane.
- ◆ Urządzenie powinno być solidnie zainstalowane. Należy zainstalować dodatkowe wzmocnienia w przypadku, kiedy będzie to konieczne.

## Ostrożnie

- ◆ O gazach fluorowanych
  - Niniejsze urządzenie zawiera gazy fluorowane. Aby uzyskać dokładne informacje dotyczące typu gazu oraz jego ilości należy odnieść się do odpowiedniej tabliczki znamionowej znajdującej się na jednostce. Należy sprawdzić zgodność zawartych informacji na tej tabliczce z obowiązującymi lokalnie przepisami.
  - Instalacja, prace serwisowe, obsługa oraz naprawa tej jednostki muszą być przeprowadzone przez certyfikowanego technika.
  - Odinstalowanie oraz recykling urządzenia musi być przeprowadzony przez certyfikowanego technika.
  - W przypadku, kiedy instalacja została wyposażona w system wykrywania wycieku czynnika chłodniczego musi ona być sprawdzana pod kątem istniejących wycieków przynajmniej raz na 12 miesięcy.
  - W przypadku przeprowadzania sprawdzania szczelności instalacji, każde czynności powinny być odpowiednio udokumentowane.

## 2 Przed instalacją urządzenia

Przed instalacją urządzenia należy sprawdzić i potwierdzić nazwę modelu oraz numer seryjny urządzenia.

### Ostrożnie

Częstotliwość sprawdzania szczelności instalacji

Dla jednostek które zawierają fluorowane gazy cieplarniane w ilości odpowiadającej 5 tonom CO<sub>2</sub> lub więcej, ale mniej niż 50 tonom CO<sub>2</sub>, sprawdzanie szczelności należy przeprowadzić przynajmniej raz na 12 miesięcy lub jeśli zainstalowane są odpowiednie urządzenia wykrywające nieszczelność, sprawdzenie powinno być wykonane przynajmniej raz na 24 miesiące.

Dla jednostek, które zawierają fluorowane gazy cieplarniane w ilości odpowiadającej 50 tonom CO<sub>2</sub> lub więcej, ale mniej niż 500 tonom CO<sub>2</sub>, sprawdzanie szczelności należy przeprowadzić przynajmniej raz na 6 miesięcy lub jeśli zainstalowane są odpowiednie urządzenia wykrywające nieszczelność, sprawdzenie powinno być wykonane przynajmniej raz na 12 miesięcy.

Dla jednostek które zawierają fluorowane gazy cieplarniane w ilości odpowiadającej 500 tonom CO<sub>2</sub> lub więcej, sprawdzanie szczelności należy przeprowadzić przynajmniej raz na 3 miesiące lub jeśli zainstalowane są odpowiednie urządzenia wykrywające nieszczelność, sprawdzanie powinno być wykonane przynajmniej raz na 6 miesięcy.

Niniejszy klimatyzator jest jednostką hermetycznie uszczelnioną zawierającą fluorowane gazy cieplarniane.

Wyłącznie wykwalifikowane osoby mogą przeprowadzać instalację, uruchomienie oraz obsługę urządzenia.

## 3 Miejsce instalacji urządzenia

### Ostrożnie

Niniejsze urządzenie zawiera łatwopalny czynnik chłodniczy i w związku z tym powinno być zainstalowane w dobrze wentylowanym miejscu. Jeżeli jednostka jest instalowana wewnątrz pomieszczenia, musi być dodatkowo zaopatrzona w urządzenie wykrywające obecność czynnika chłodniczego oraz w dodatkowe urządzenia wentylacyjne zgodnie z normą EN378. Należy upewnić się, że zastosowano odpowiednie środki, aby zapobiec dostaniu się zwierząt do wnętrza urządzenia. Małe zwierzęta, które dostaną się do wnętrza urządzenia i będą miały kontakt z elementami elektrycznymi mogą doprowadzić do awarii, dymienia lub pożaru. Należy poinstruować klienta, aby przestrzeń wokół urządzenia była utrzymana w porządku i czystości. Urządzenie nie jest przeznaczone do używania w otoczeniu potencjalnie zagrożonym wybuchem.

Należy wybrać takie miejsce instalacji, które spełni poniższe warunki oraz takie, które zostało uzgodnione z klientem:

- miejsce dobrze wentylowane
- miejsce, które będzie w stanie unieść ciężar jednostki oraz jej wibracje. Miejsce powinno pozwolić na instalację jednostki na wypoziomowanej powierzchni.
- miejsce, w którym nie istnieje możliwość wycieku gazów łatwopalnych.

Urządzenie nie jest przeznaczone do używania w otoczeniu potencjalnie zagrożonym wybuchem

- miejsce, w którym zapewniona będzie odpowiednia przestrzeń serwisowa.
- miejsce, w którym długość rur oraz przewodów elektrycznych będzie znajdowała się w akceptowalnym zakresie
- miejsce, w którym wyciekająca woda z jednostki nie spowoduje szkód (na przykład w przypadku zablokowanej rury odpływowej)
- nie należy instalować jednostki w miejscach, które często wykorzystywane są jako miejsce pracy. W przypadku konieczności przeprowadzenia prac budowlanych (na przykład kucia itp.), gdzie będzie występowała duża ilość kurzu, jednostkę należy przykryć.
- nie wolno umieszczać żadnych przedmiotów ani sprzętu na urządzeniu (górna pokrywa)
- nie wolno wspinać się, siadać lub stawać na urządzeniu
- należy upewnić się, że zostały zastosowane odpowiednie środki bezpieczeństwa w przypadku wycieku czynnika chłodniczego zgodnie z odpowiednimi lokalnie obowiązującymi zasadami prawa i regulacjami.

### Ostrożnie

Jednostka wewnętrzna powinna być zainstalowana w pomieszczeniu wodoszczelnym w przeciwnym przypadku bezpieczeństwo urządzenia, a także osób obsługujących nie mogą być zagwarantowane. Jednostka wewnętrzna przewidziana jest do montażu ściennego wewnątrz pomieszczenia, które spełnia poniższe wymagania:

- Miejsce instalacji jest zabezpieczone przed przymrozkami
- Przeźródle wokół urządzenia jest odpowiednia dla prac serwisowych, patrz rysunek 4-4
- przestrzeń wokół urządzenia pozwala na odpowiednią wymianę powietrza
- miejsce jest zaopatrzone w instalację do odprowadzania kondensatu oraz odpływ i zawór bezpieczeństwa.

### Ostrożnie

W przypadku, kiedy jednostka pracuje w trybie chłodzenia może dojść do kapania kondensatu z rur wlotowych i odpływowych. Należy upewnić się, że kapiący kondensat nie doprowadzi do uszkodzenia mebli oraz innych urządzeń w pomieszczeniu.

Powierzchnią instalacji powinna być płaska pionowa oraz niepalna ściana, będąca w stanie unieść działającą jednostkę.

Należy sprawdzić długość rur oraz odległości.

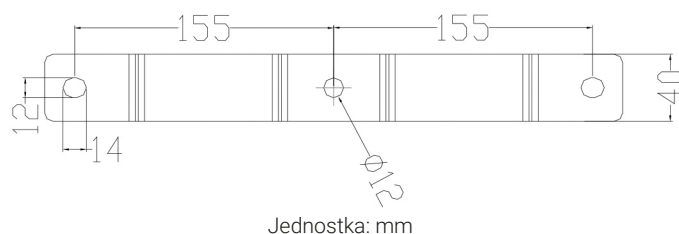
Tabela 3-1

Wymóg	Wartość
Maksymalna dopuszczalna długość rur pomiędzy zaworem trójdrożnym 3MV1 a jednostką wewnętrzną (tylko dla instalacji z zasobnikiem ciepłej wody użytkowej)	3m
Maksymalna dopuszczalna długość rur pomiędzy zasobnikiem ciepłej wody użytkowej i jednostką wewnętrzną (tylko dla instalacji z zasobnikiem ciepłej wody użytkowej). Przewód czujnika temperatury dostarczony z jednostką wewnętrzną ma długość 10 m.	8m
Maksymalna dopuszczalna długość rur pomiędzy TWI_FLH a jednostką wewnętrzną. Przewód czujnika temperatury TWI_FLH dostarczony z jednostką wewnętrzną ma długość 10 m.	8m

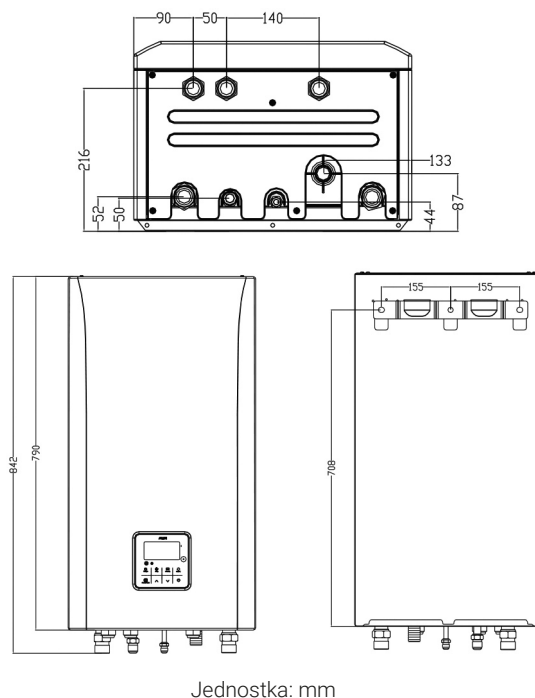
## 4 Środki ostrożności dotyczącej instalacji

### 4.1 Wymiary urządzenia

#### Wymiary wieszaka ściennego



#### Wymiary jednostki:



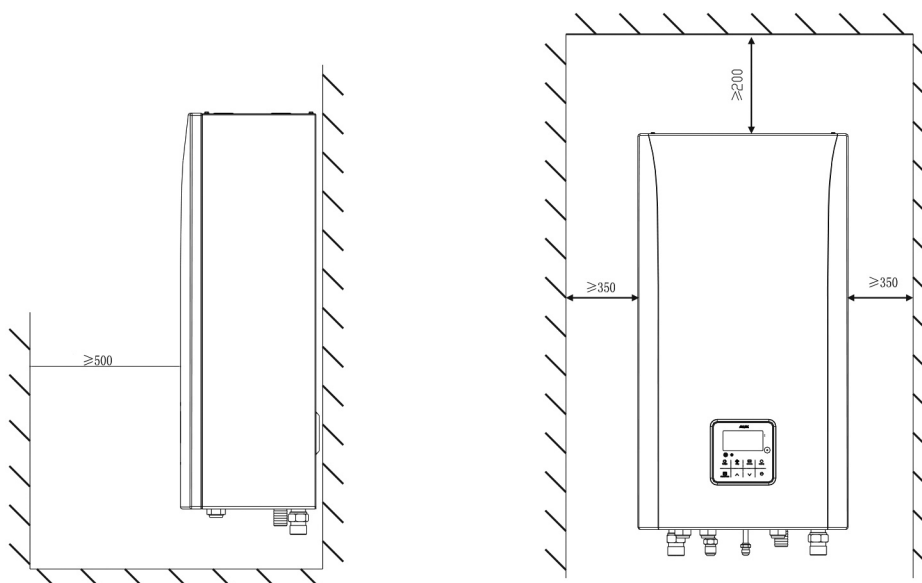
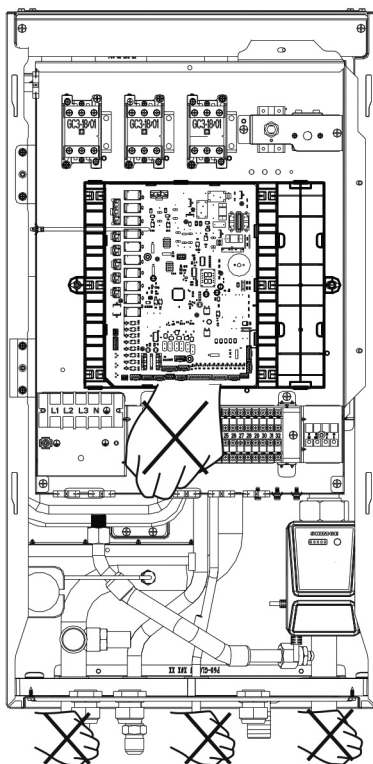
NR.	NAZWA
1	Przyłącze rur z czynnikiem chłodniczym w fazie gazowej 5/8" - 14 UNF
2	Przyłącze rur z czynnikiem chłodniczym w fazie ciekłej lub 3/8"
3	Odpływ wody $\varnothing 25$
4	Przyłącze wody wlot R1"
5	Przyłącze wody wylot R1

## 4.2 Wymogi dotyczące instalacji urządzenia

- ◆ Jednostka wewnętrzna jest spakowana w karton
- ◆ Przy dostawie jednostki musi ona być sprawdzona w celu wykrycia uszkodzeń, a jeśli takie wystąpią, należy niezwłocznie zgłosić to do kuriera lub firmy transportującej urządzenie.
- ◆ Należy sprawdzić czy wszystkie akcesoria jednostki wewnętrznej zostały dołączone do jednostki.
- ◆ Należy przetransportować jednostkę tak blisko, jak tylko to możliwe do miejsca instalacji w oryginalnym opakowaniu tak, aby uniknąć uszkodzeń w trakcie przenoszenia jednostki.
- ◆ Waga jednostki wewnętrznej wynosi około 50 kg i powinna być przenoszona przez dwie osoby

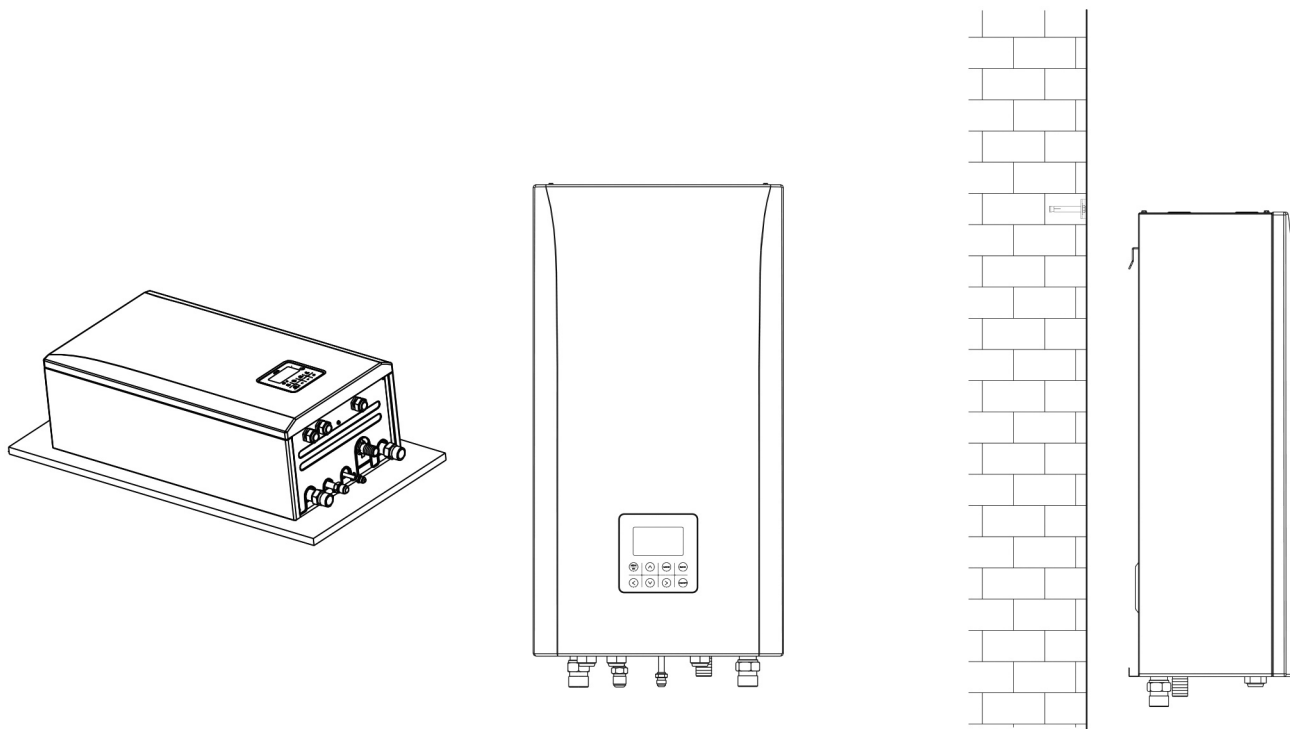
### Ostrzeżenie

W trakcie przenoszenia nie należy chwytać za skrzynkę sterującą lub rury.



### 4.3 Montaż jednostki wewnętrznej

- ◆ Przymocuj wieszak do ściany wykorzystując właściwe kołki oraz śruby
- ◆ Sprawdź czy wieszak znajduje się w pozycji poziomej
- ◆ Należy zwrócić szczególną uwagę na wypoziomowanie jednostki tak, aby uniknąć przelewania się wody z tacy odpływowej
- ◆ Zawieś jednostkę na ścianie na wieszaku



### 4.4 Podłączenie rur z czynnikiem chłodniczym

- ◆ Należy ustalić środek
- ◆ Należy odpowiednio dokręcić nakrętkę palcami, a następnie dociągnąć przy użyciu odpowiedniego klucza dynamometrycznego
- ◆ Nakrętka ochronna jest jednorazowa, nie może być ponownie wykorzystana. W przypadku, kiedy została zdjęta powinna być wymieniona na nową
- ◆ Zawieś jednostkę wewnętrzną na wieszaku

Średnica zewnętrzna	Moment dokręcenia (N.cm)	Dodatkowy moment dokręcenia(N.cm)
φ9.52	2500 (255kgf.cm)	2600 (265kgf.cm)
φ15.9	4500 (459kgf.cm)	4700 (479kgf.cm)

#### Ostrzeżenie

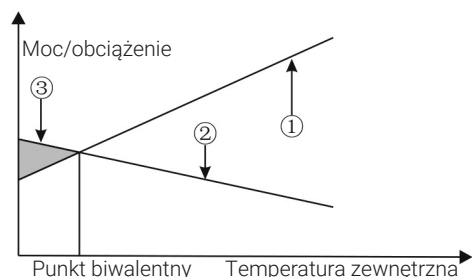
Nadmierny moment dokręcenia może doprowadzić do pęknięcia nakrętki. W przypadku kiedy w instalacji ponownie wykorzystywane są połączenia kielichowane, strona kielichowana powinna być ponownie wykonana.

## 5 Ogólne wprowadzenie

Niniejsze jednostki są wykorzystywane zarówno do ogrzewania jak i chłodzenia, a także do przygotowania ciepłej wody użytkowej. Mogą być podłączone do klimakonwektorów, ogrzewania podłogowego, niskotemperaturowych grzejników o wysokiej efektywności, zasobników ciepłej wody użytkowej (wyposażenie dodatkowe) oraz zestawów solarnych (wyposażenie dodatkowe).

Sterownik przewodowy jest dostarczony razem z jednostką.

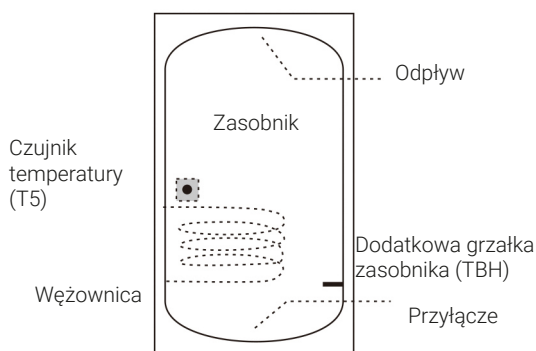
W przypadku wyboru wbudowanego dodatkowego ogrzewacza, dodatkowy ogrzewacz może podnieść moc ogrzewania podczas zimnej pogody na zewnątrz. Dodatkowy ogrzewacz pełni także funkcję ogrzewacza zapasowego. W przypadku awarii, a także pełni funkcję przeciwwamrozeniową rur zewnętrznych z wodą w trakcie okresu zimowego.



- ① Moc pompy ciepła
- ② Wymagana moc cieplna (zależna od miejsca)
- ③ Dodatkowa moc cieplna zapewniana przez ogrzewacz zapasowy.

### Zasobnik ciepłej wody użytkowej (wyposażenie dodatkowe)

Zasobnik ciepłej wody użytkowej (z dodatkową lub bez dodatkowej grzałki) może być podłączony do jednostki. Wymagania zasobnika są różne dla różnych jednostek, a także różnych materiałów, z których wykonany jest wymiennik ciepła



Dodatkowa grzałka powinna być zainstalowana poniżej czujnika temperatury (T5)  
Wymiennik ciepła (wężownica) powinna być zainstalowana poniżej czujnika temperatury

Jednostka wewnętrzna		4-6 kW	8-16 kW
Pojemność zasobnika	Zalecana	100-250	200-500
Powierzchnia wymiany ciepła m2 (wężownica ze stali nierdzewnej)	Minimum	1.4	1.6
Powierzchnia wymiany ciepła m2 (wężownica emaliowana)	Minimum	2.0	2.5

### Zakres pracy

Zakres pracy jednostki wewnętrznej		
Wyście wody (tryb grzania)	+25~+65°C	
Wyjście wody (tryb chłodzenia)	+ 5~+25°C	
Ciepła woda użytkowa	+25~+60°C	
Ciśnienie wody	0.1~0.3Mpa	
Przepływ wody	6 kW	0.40~1.25m3/h
	16 kW	0.70~3.00m /h

## 6 Akcesoria

Czujnik temperatury oraz przewód przedłużający o długości 10 m dla TWT\_BT/TWI\_FLH/ TWT/T solar są takie same. W przypadku, kiedy te funkcje są wymagane w tym samym czasie, należy zamówić dodatkowe czujniki oraz kable przedłużające.

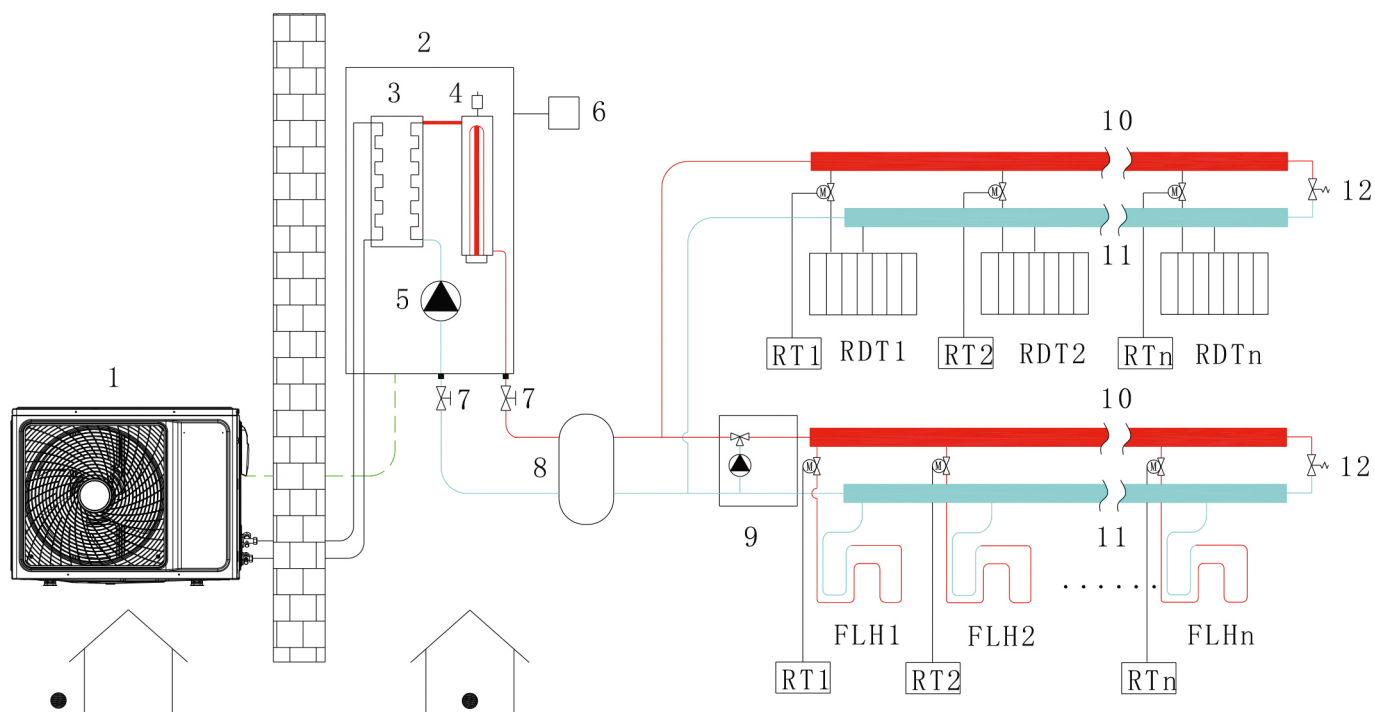
Nazwa	Ilość	
	6 kw	16 kw
Instrukcja instalacji i użytkowania jednostki wewnętrznej	1	1
Instrukcja obsługi	1	1
Śruby rozporowe 8	3	3
Czujnik temperatury zasobnika ciepłej wody użytkowej	1	1
Filtr Y-kształtny	1	1
Wieszak montażowy	1	1
Moduł WiFi z instrukcją użytkowania	1	1

## 7 Typowe zastosowanie urządzenia

### 7.1 Wyłącznie ogrzewanie pomieszczeń

Termostat pokojowy wykorzystywany jest jako przełącznik. W przypadku, kiedy wystąpi sygnał zapotrzebowania na ogrzewanie od termostatu pokojowego, jednostka będzie działała w taki sposób, aby osiągnąć docelową temperaturę wody ustawioną na sterowniku przewodowym. W chwili, kiedy temperatura w pomieszczeniu osiągnie temperaturę ustawioną na termostacie, jednostka przestaje działać.

W przypadku kiedy terminal ogrzewania wykorzystuje ogrzewanie podłogowe oraz grzejniki w tym samym czasie - dwa zakończenia - ogrzewania podłogowego oraz grzejnika niskotemperaturowego, sytuacja ta wymaga dwóch różnych temperatur wody do pracy. Aby spełnić wymóg dotyczący dwóch różnych temperatur wody w tym samym czasie, koniecznym jest zainstalowanie zaworu mieszającego oraz pompy obiegowej na przyłączy oraz odpływie ogrzewania podłogowego. Temperatura odpływu wody jednostki jest ustawiona na temperaturę wody wymaganą przez grzejnik, a zawór mieszający oraz pompa mieszająca są ustawione, aby zmniejszyć temperaturę wlotu wody dla ogrzewania podłogowego.



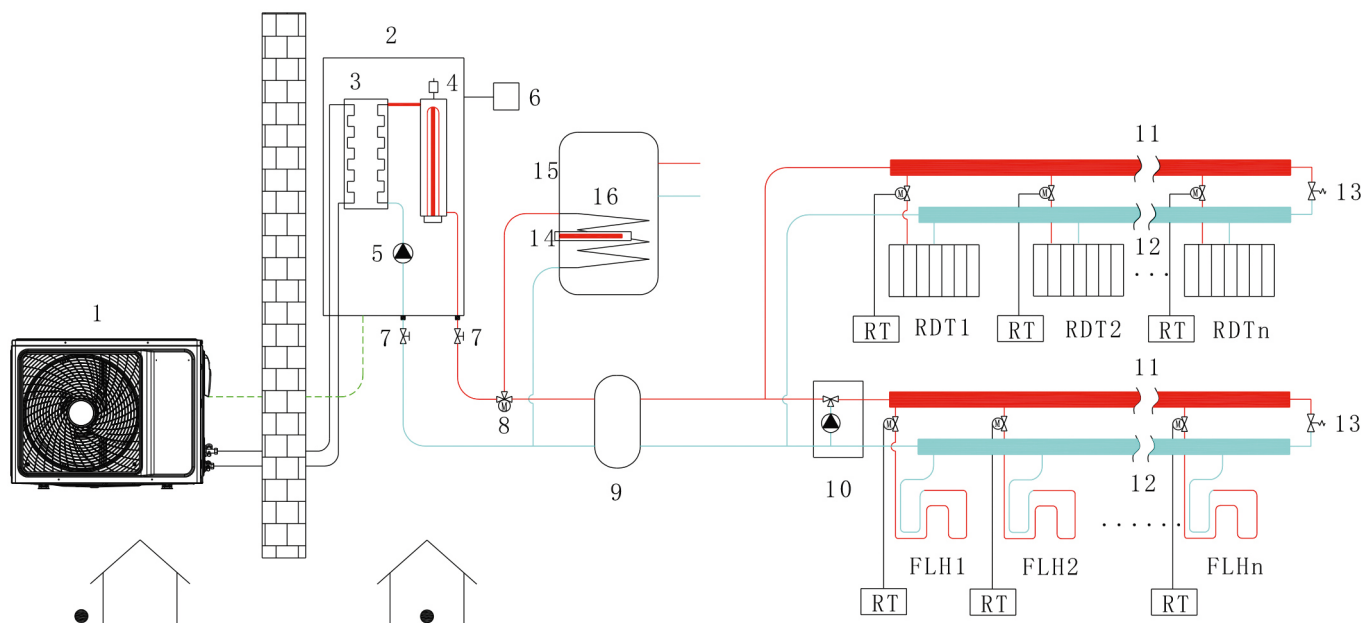
#### Legenda

1	Jednostka zewnętrzna	9	Zawór mieszający i pompa wody
2	Moduł hydrauliczny	10	Rozdzielacz
3	Płytkowy wymiennik ciepła	11	Kolektor
4	Zapasowy ogrzewacz elektryczny (dodatkový)	12	Zawór nadmiarowo-upustowy
5	Wewnętrzna pompa cyrkulacyjna	RDT	Grzejnik
6	Sterownik przewodowy	FLH	Pętla ogrzewania podłogowego
7	Zawór odcinający	RT	Termostaty pokojowe
8	Zbiornik wyrównawczy		



## 7.2 Ogrzewanie pomieszczeń i ciepła woda użytkowa

Termostaty pokojowe mogą być też podłączone do siłownika termoelektrycznego. Temperatura w każdym pomieszczeniu jest regulowana przez siłownik termoelektryczny znajdujący się na jego pętli wodnej. Ciepła woda użytkowa jest dostarczana z zasobnika ciepłej wody użytkowej podłączonego do skrzynki hydraulicznej. Zasobnik wody powinien mieć wbudowany czujnik temperatury, który jest podłączony do skrzynki hydraulicznej. Wymagany jest zawór nadmiarowo-upustowy.

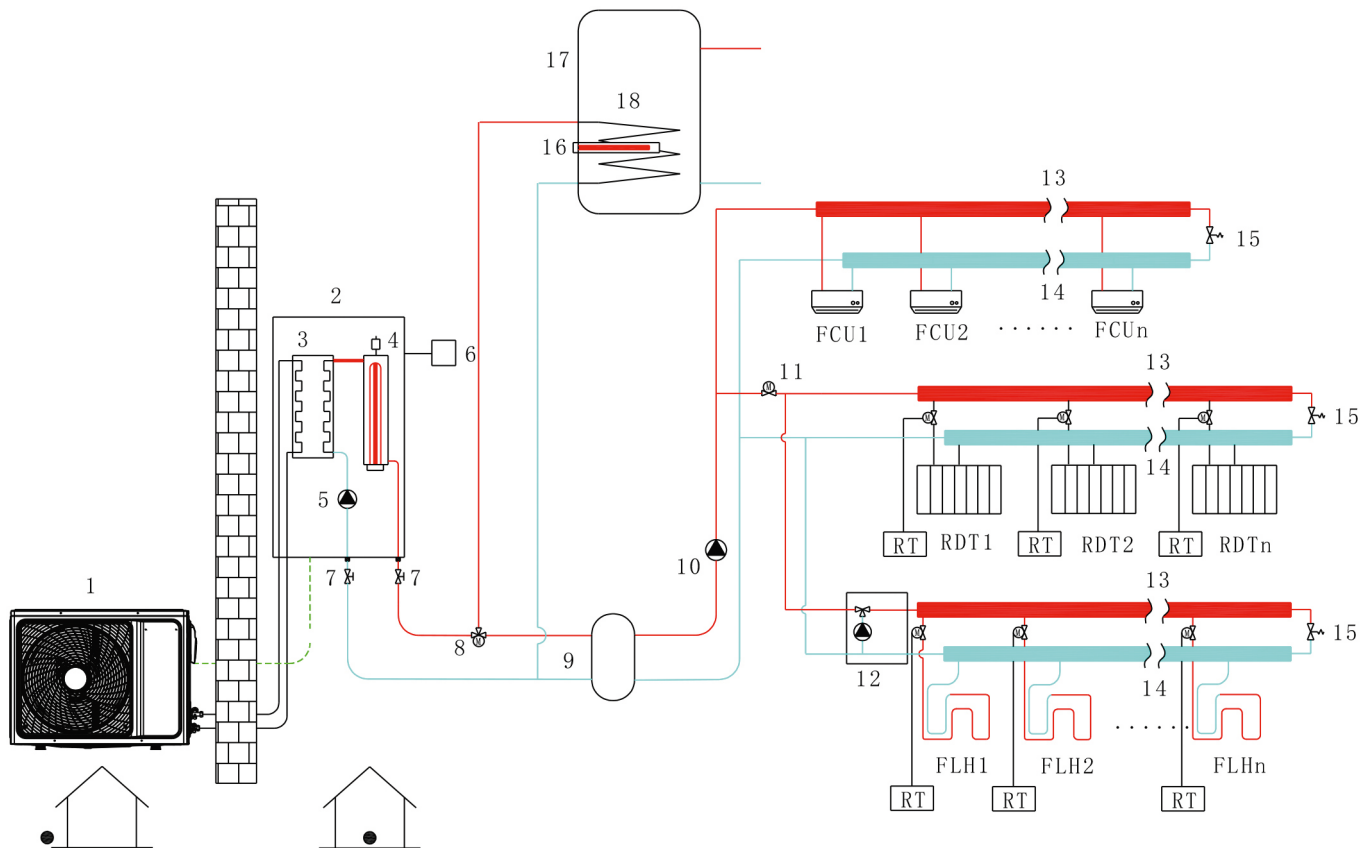


### Legenda

1	Jednostka zewnętrzna	11	Rozdzielacz
2	Moduł hydrauliczny	12	Kolektor
3	Płyty wymiennik ciepła	13	Zawór nadmiarowo-upustowy
4	Zapasowy ogrzewacz elektryczny	14	Grzałka elektryczna
5	Wewnętrzna pompa cyrkulacyjna	15	Zasobnik ciepłej wody użytkowej
6	Sterownik przewodowy	16	Wężownica w zasobniku ciepłej wody użytkowej
7	Zawór odcinający (wyposażenie dodatkowe)	RDT	Grzejnik
8	Elektryczny zawór trójdrożny	FLH	Pętle ogrzewania podłogowego
9	Zbiornik wyrównawczy	RT	Termostaty pokojowe
10	Zawór mieszający i pompa wody		

### 7.3 Ogrzewanie pomieszczeń, chłodzenie pomieszczeń i ciepła woda użytkowa

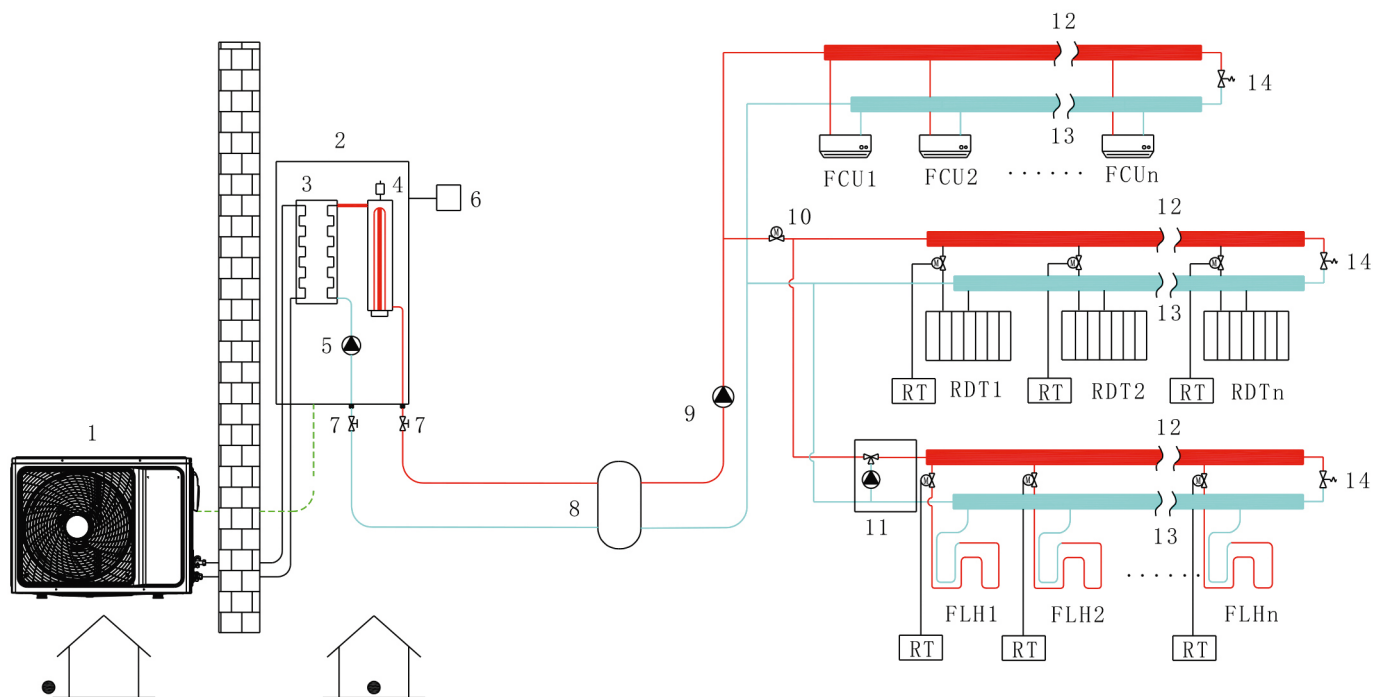
Pętle ogrzewania podłogowego, grzejniki i klimakonwektory są używane do ogrzewania pomieszczeń. Klimakonwektory są używane do chłodzenia pomieszczeń. Ciepła woda użytkowa jest dostarczana z zasobnika ciepłej wody użytkowej podłączonego do skrzynki hydraulicznej. Jednostka przełącza się z ogrzewania na chłodzenie zgodnie z temperaturą wykrytą przez termostat pokojowy. W trybie chłodzenia zawór dwudrożny jest zamknięty, aby uniemożliwić zimnej wodzie przepływ do pętli ogrzewania podłogowego oraz grzejników.



Legenda			
1	Jednostka zewnętrzna	12	Zawór mieszający i pompa wody
2	Moduł hydrauliczny	13	Rozdzielacz
3	Płytowy wymiennik ciepła	14	Rozdzielacz
4	Zapasowy ogrzewacz elektryczny (wyposażenie dodatkowe)	15	Zawór nadmiarowo-upustowy
5	Wewnętrzna pompa cyrkulacyjna	16	Grzałka elektryczna
6	Sterownik przewodowy	17	Zasobnik ciepłej wody użytkowej
7	Zawór odcinający	18	Wężownica w zasobniku ciepłej wody użytkowej
8	Elektryczny zawór trójdrożny	RDT	Grzejnik
9	Zbiornik wyrównawczy	FLH	Pętle ogrzewania podłogowego
10	Zewnętrzna pompa mieszająca wody	FCU	Klimakonwektory
11	Zawór dwudrożny	RT	Termostaty pokojowe

## 7.4 Ogrzewanie i chłodzenie pomieszczeń

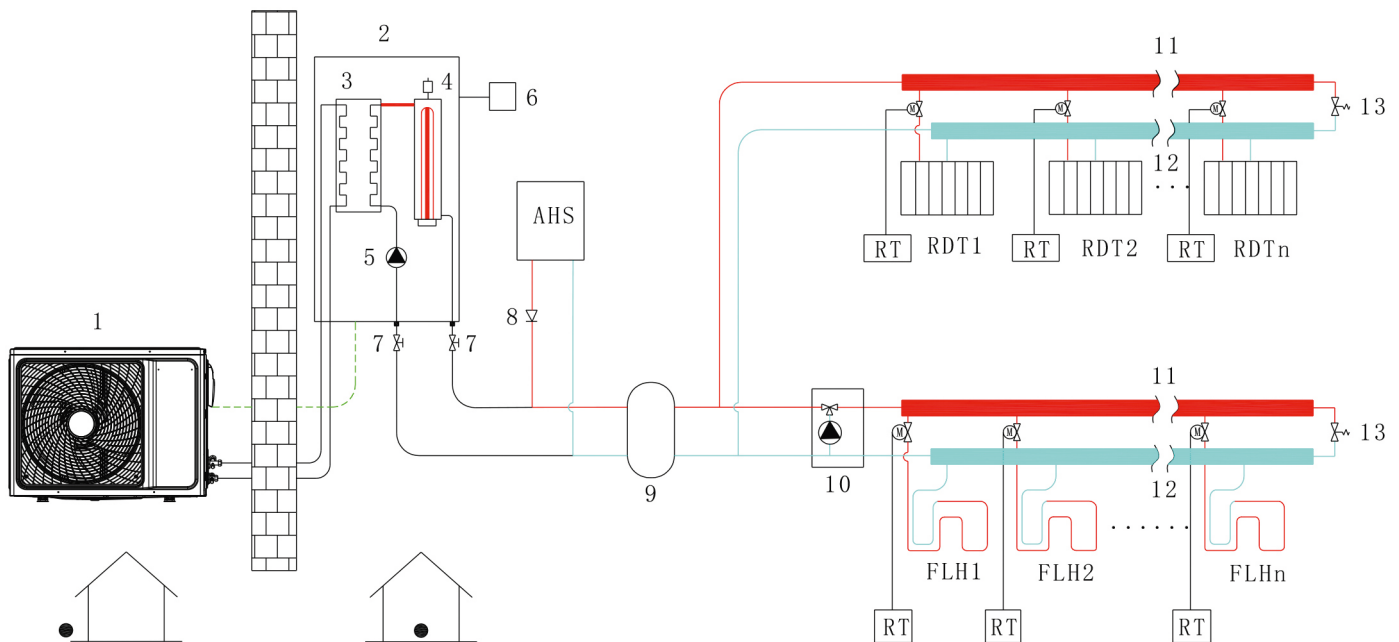
Pętle ogrzewania podłogowego, grzejniki i klimakonwektory są używane do ogrzewania pomieszczeń. Klimakonwektory są używane do chłodzenia pomieszczeń. W trybie chłodzenia zawór dwudrożny jest zamknięty, aby uniemożliwić zimnej wodzie przepływ do pętli ogrzewania podłogowego oraz grzejników.



Legenda			
1	Jednostka zewnętrzna	10	Zawór dwudrożny
2	Moduł hydrauliczny	11	Zawór mieszający i pompa wody
3	Płytowy wymiennik ciepła	12	Rozdzielacz
4	Zapasowy ogrzewacz elektryczny (wyposażenie dodatkowe)	13	Rozdzielacz
5	Wewnętrzna pompa cyrkulacyjna	14	Zawór nadmiarowo-upustowy
6	Sterownik przewodowy	RDT	Grzejnik
7	Zawór odcinający	FLH1n	Pętle ogrzewania podłogowego
8	Naczynie wyrównawcze	FCU	Klimakonwektory
9	Zewnętrzna pompa mieszająca wodę	RT	Termostaty pokojowe

### 7.5 Dodatkowe źródło ogrzewania wyłącznie do ogrzewania pomieszczeń

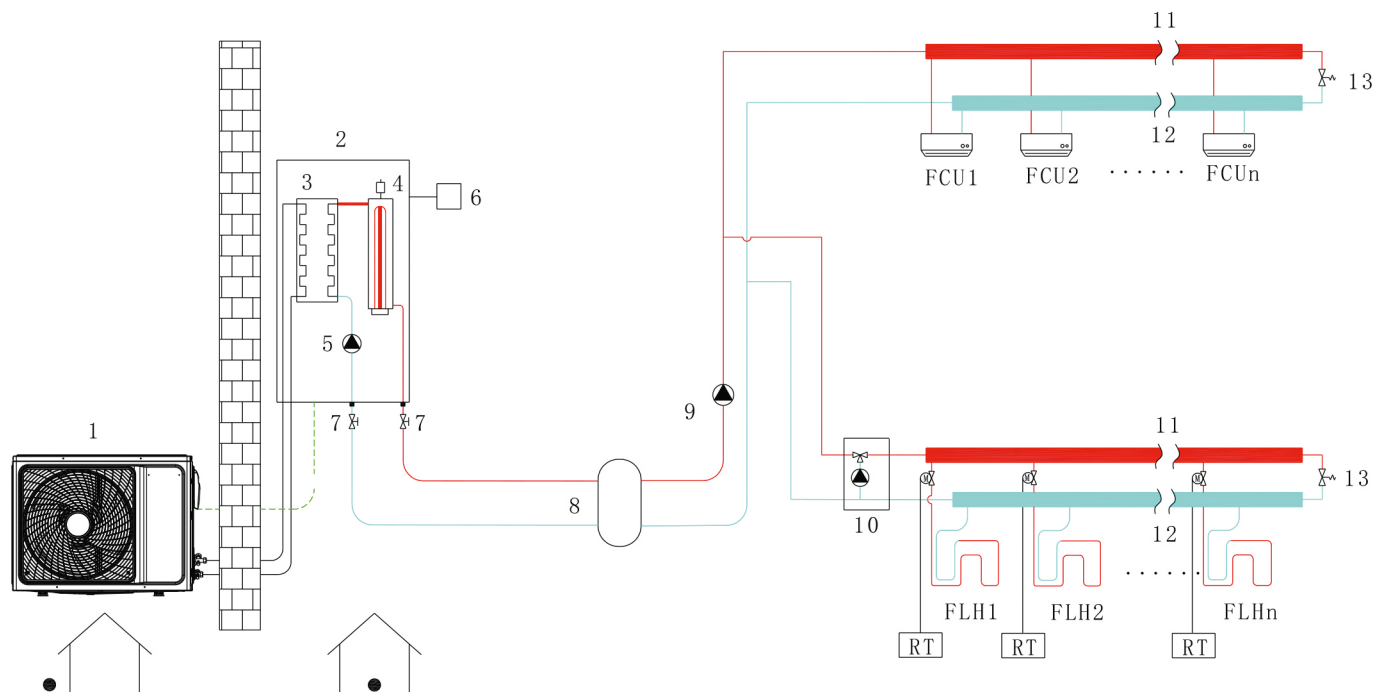
Użytkownicy mogą także wykorzystywać wyłącznie ogrzewacze gazowe wody w celu ogrzewania wody



Legenda			
1	Jednostka zewnętrzna	10	Zawór mieszający i pompa wody
2	Moduł hydrauliczny	11	Rozdzielacz
3	Płytowy wymiennik ciepła	12	Kolektor
4	Zapasowy ogrzewacz elektryczny (wyposażenie dodatkowe)	13	Zawór nadmiarowo-upustowy
5	Wewnętrzna pompa cyrkulacyjna	RDT	Grzejnik
6	Sterownik przewodowy	FLH	Pętle ogrzewania podłogowego
7	Zawór odcinający	AHS	Klimakonwektory
8	Zawór zwrotny	RT	Termostaty pokojowe
9	Naczynie wyrównawcze		

## 7.6 Ogrzewanie pomieszczeń przy pomocy ogrzewania podłogowego oraz klimakonwektorów

Pętle ogrzewania podłogowego oraz klimakonwektory wymagają różnych temperatur wody. Konieczny jest stacja mieszająca, aby osiągnąć te dwa różne ustawienia temperatury wody. Termostaty pokojowe dla każdej ze stref nie są obowiązkowe. Temperatura wylotu wody jednostki jest ustawiona jako temperatura wody wymagana przez klimakonwektory, natomiast zawór mieszający oraz pompa mieszająca są ustawione, aby zmniejszyć temperaturę wody wlotu do ogrzewania podłogowego.

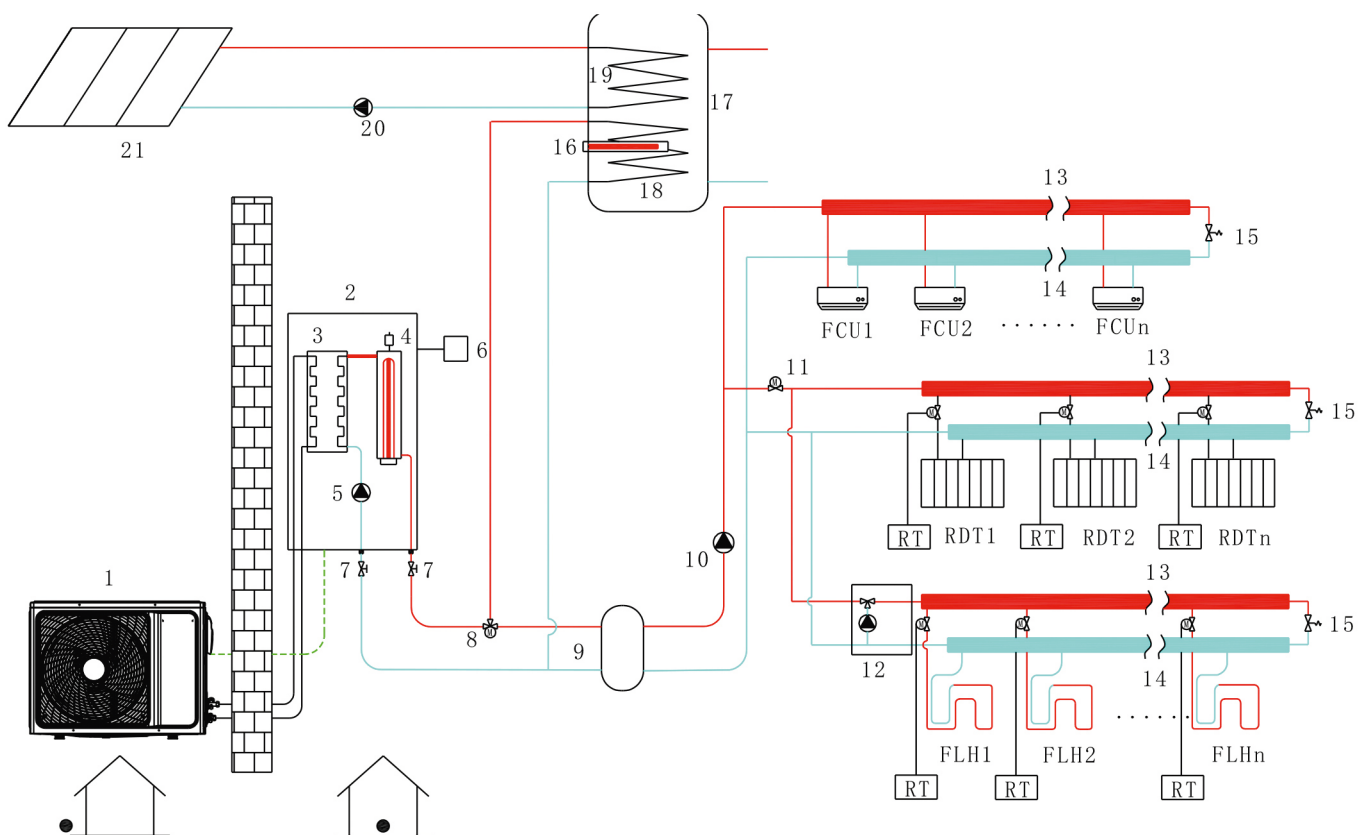


Legenda			
1	Jednostka zewnętrzna	9	Zewnętrzna pompa cyrkulacyjna
2	Moduł hydrauliczny	10	Zawór mieszający i pompa wody
3	Płytowy wymiennik ciepła	11	Rozdzielacz
4	Zapasowy ogrzewacz elektryczny (wyposażenie dodatkowe)	12	Rozdzielacz
5	Wewnętrzna pompa cyrkulacyjna	13	Zawór nadmiarowo-upustowy
6	Sterownik przewodowy	FCU	Klimakonwektory
7	Zawór odcinający	FLH	Pętle ogrzewania podłogowego
8	Naczynie wyrównawcze	RT	Termostaty pokojowe

## 7.7 Ogrzewanie i chłodzenie pomieszczeń oraz ciepła woda użytkowa połączona z solarnym ogrzewaniem wody

Pętle ogrzewania podłogowego, grzejniki i klimakonwektory są używane do ogrzewania pomieszczeń. Klimakonwektory są używane do chłodzenia pomieszczeń. Temperatura zasobnika ciepłej wody użytkowej jest kontrolowana przez skrzynkę hydrauliczną. Należy zainstalować czujnik temperatury w zasobniku ciepłej wody użytkowej i podłączyć go do skrzynki hydraulicznej. W sytuacji, kiedy czujnik wykryje, że temperatura wody w zasobniku ciepłej wody użytkowej jest niższa niż ustawiona temperatura, wtedy spełnione są wymagania dla uruchomienia solarnego ogrzewania wody.

### Ogrzewanie i chłodzenie pomieszczeń oraz ciepła woda użytkowa połączona z solarnym ogrzewaniem wody

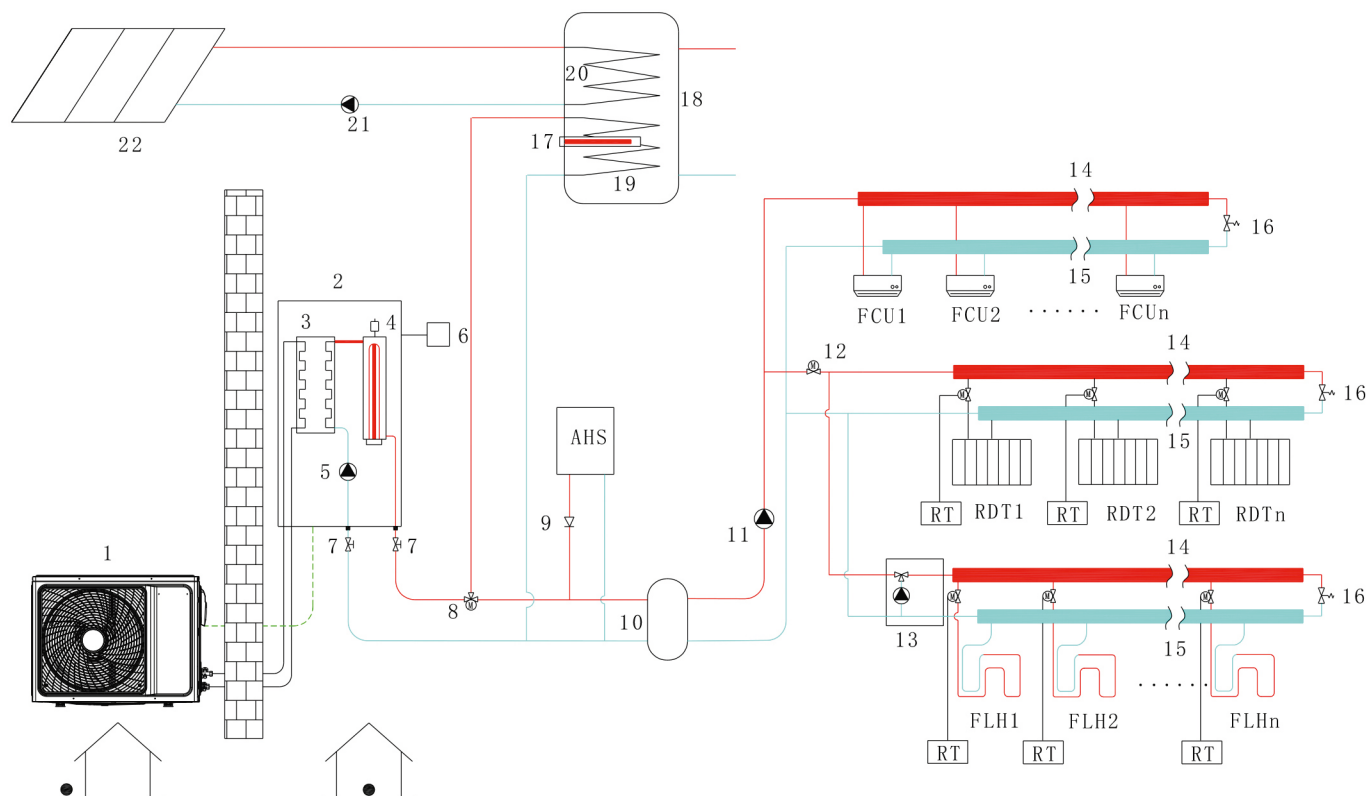


Legenda			
1	Jednostka zewnętrzna	14	Kolektor
2	Moduł hydrauliczny	15	Zawór nadmiarowo-upustowy
3	Płytowy wymiennik ciepła	16	Grzałka elektryczna
4	Zapasowy ogrzewacz elektryczny (wyposażenie dodatkowe)	17	Zasobnik ciepłej wody użytkowej
5	Wewnętrzna pompa cyrkulacyjna	18	Wężownica 1 w zasobniku ciepłej wody użytkowej
6	Sterownik przewodowy	19	Wężownica 2 w zasobniku ciepłej wody użytkowej
7	Zawór odcinający	20	Solarna pompa wody
8	Elektryczny zawór trójdrożny	21	Panel solarny
9	Zbiornik wyrównawczy	RDT	Grzejnik
10	Zewnętrzna pompa mieszająca wody	FLH	Pętle ogrzewania podłogowego
11	Zawór dwudrożny	FCU	Klimakonwektory
12	Zawór mieszający i pompa wody	RT	Termostaty pokojowe
13	Rozdzielacz		

## 7.8 Ogrzewanie pomieszczeń przy pomocy pompy ciepła oraz dodatkowego kotła, chłodzenie pomieszczeń przy pomocy pompy ciepła oraz panele solarne do ciepłej wody użytkowej

W przypadku, kiedy moc grzewcza jest niewystarczająca, kocioł gazowy jest używany jako dodatkowe źródło ciepła, a ogrzewanie podłogowe oraz klimakonwektory lub niskotemperaturowe grzejniki są używane do ogrzewania pomieszczeń (mogą być wykorzystywane z różnymi rodzajami urządzeń końcowych). Klimakonwektory są wykorzystywane do chłodzenia pomieszczeń. Temperatura w zasobniku ciepłej wody użytkowej jest kontrolowana przez skrzynkę hydrauliczną. Należy podłączyć czujnik temperatury do zasobnika ciepłej wody użytkowej i podłączyć go do skrzynki hydraulicznej. W sytuacji, kiedy czujnik wykryje, że temperatura wody w zasobniku ciepłej wody użytkowej jest niższa niż temperatura ustawiona, wtedy spełnione są warunki do uruchomienia solarnego ogrzewania ciepłej wody użytkowej. Kiedy dojdzie do spełnienia tych warunków nastąpi załączenie solarnej pompy wody, aby uruchomić funkcję solarnego podgrzewania wody.

### Ogrzewanie pomieszczeń przy pomocy pompy ciepła oraz kotła gazowego, chłodzenie pomieszczeń przy pomocy pompy ciepła oraz panele solarne dla ciepłej wody użytkowej



Legenda			
1	Jednostka zewnętrzna	14	Rozdzielacz
2	Moduł hydrauliczny	15	Kolektor
3	Płytkowy wymiennik ciepła	16	Zawór nadmiarowo-upustowy
4	Zapaszowy ogrzewacz elektryczny (wyposażenie dodatkowe)	17	Grzałka elektryczna
5	Wewnętrzna pompa cyrkulacyjna	18	Zasobnik ciepłej wody użytkowej
6	Sterownik przewodowy	19	Wężownica 1 w zasobniku ciepłej wody użytkowej
7	Zawór odcinający	20	Wężownica 2 w zasobniku ciepłej wody użytkowej
8	Elektryczny zawór trójdrożny	21	Solarna pompa wody
9	Zawór zwrotny	22	Panel solarny
10	Zbiornik wyrównawczy	RDT	Grzejnik
11	Zewnętrzna pompa mieszająca wody	FLH	Pętla ogrzewania podłogowego
12	Zawór zwrotny	FCU	klimakonwektory
13	Zawór mieszający i pompa wody	RT	Termostaty pokojowe

### Ostrożnie

- 1) Należy upewnić się, że zaciski 3MV1/2MV/3MV2 zostały odpowiednio podpięte, patrz 8.8.6/2
- 2) Należy sprawdzić czy przewody termostatu zostały podpięte do odpowiednich zacisków oraz czy termostat pokojowy został właściwie skonfigurowany w sterowniku przewodowym. Instalacja termostatu pokojowego powinna być zgodna z metodą A/B/C opisaną w rozdziale 8.8.6 "Podłączenie innych elementów" termostatu pokojowego.

### Uwaga

- 1) Strefa druga może działać tylko w trybie ogrzewania. W sytuacji, kiedy tryb chłodzenia jest ustawiony na interfejsie użytkownika i strefa pierwsza jest wyłączona, "CL" w strefie długiej zamyka się i instalacja jest wyłączona. W trakcie instalacji należy zwrócić uwagę czy przewody termostatów strefy pierwszej i strefy długiej są podpięte prawidłowo.
- 2) Zawór spustowy (9) musi być zainstalowany w najniższym punkcie instalacji.

#### Wymagania dotyczące naczynia wyrównawczego

NR.	Model jednostki wewnętrznej	Naczynie wyrównawcze (l)
1	4-6 kW	>25
2	8-16 kW	>40

#### Jednostki zewnętrzne pomp ciepła AUX zawierają fluorowane gazy cieplarniane R32 (GWP=675)

Model jednostki zewnętrznej	Czynnik chłodniczy	Wskaźniki ekologiczne		Ilość czynnika napełniona w fabryce	
		GWP	ODP		
ACHP-H04/4R3HA	R32 (HCF-32)	675	0	1,12kg	0,76 ton eqCO2
ACHP-H06/4R3HA	R32 (HCF-32)	675	0	1,12kg	0,76 ton eqCO2
ACHP-H08/4R3HB	R32 (HCF-32)	675	0	1,65 kg	1,11 ton eqCO2
ACHP-H10/4R3HB	R32 (HCF-32)	675	0	1,65 kg	1,11 ton eqCO2
ACHP-H12/5R3HA	R32 (HCF-32)	675	0	1,84 kg	1,24 ton eqCO2
ACHP-H14/5R3HA	R32 (HCF-32)	675	0	1,84 kg	1,24 ton eqCO2
ACHP-H16/5R3HA	R32 (HCF-32)	675	0	1,84 kg	1,24 ton eqCO2



## 8 Główne elementy jednostki

### 8.1 Rozłożenie jednostki przed montażem

Pokrywa jednostki wewnętrznej może być usunięta poprzez usunięcie dwóch śrub oraz odłączenie pokrywy.

#### Ostrożnie

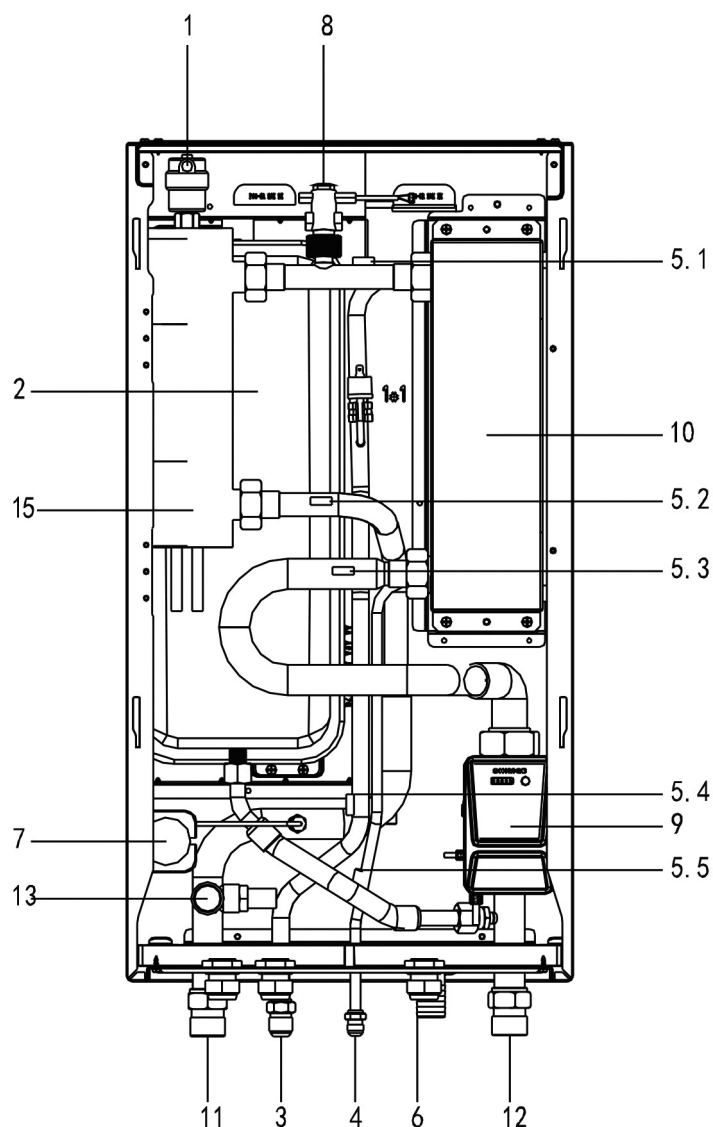
Należy upewnić się, że pokrywa została poprawnie zamontowana przy pomocy śrub oraz plastikowych podkładek (śruby są dostarczone jako wyposażenie dodatkowe). Części wewnątrz urządzenia mogą być gorące.

Aby uzyskać dostęp do elementów skrzynki sterującej, na przykład żeby podłączyć okablowanie zewnętrzne, należy usunąć panel serwisowy skrzynki sterującej. Aby to zrobić należy poluzować zewnętrzne śruby i odłączyć panel serwisowy skrzynki sterującej.

#### Ostrożnie

Przed usunięciem panelu serwisowego skrzynki sterującej należy wyłączyć wszelkie źródła zasilania, na przykład zasilanie jednostki zewnętrznej, zasilanie jednostki wewnętrznej, zasilanie ogrzewacza elektrycznego oraz ogrzewacza dodatkowego.

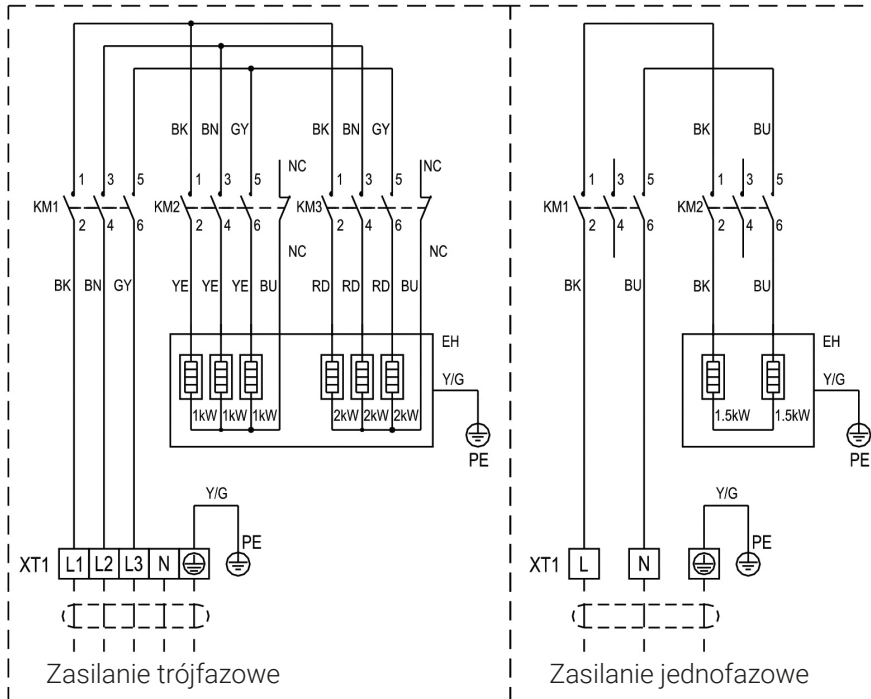
### 8.2 Podstawowe elementy jednostki



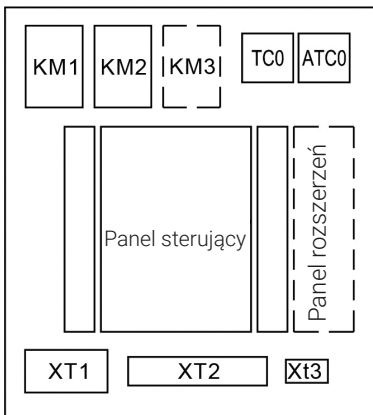
Oznaczenie	Miejsce instalacji	Opis
1	Automatyczny zawór odpowietrzający	Powietrze pozostające w obwodzie wodnym zostanie automatycznie usunięte przez automatyczny zawór odpowietrzający
2	Naczynie wzbiorcze (8L)	/
3	Rury z czynnikiem chłodniczym w fazie gazowej	/
4	Rury z czynnikiem chłodniczym w fazie ciekłej	/
5	Czujniki temperatury	Pięć czujników temperatury określających temperaturę wody oraz czynnika chłodniczego w głównych punktach, 5.1, 5.2, 5.3, 5.4, 5.5
6	Otwór spustowy	/
7	Manometr	Manometr pozwala odczytać ciśnienie wody w obwodzie wodnym
8	Przełącznik przepływu	Jeśli przepływ wody jest powyżej 0,6 m <sup>3</sup> /h, przełącznik przepływu otwiera się, (16kW). W jednostce 6kW powyżej 0.36 m <sup>3</sup> /h
9	Pompa	Pompa wymusza przepływ wody w obwodzie wodnym
10	Płytowy wymiennik ciepła	Wymiana ciepła pomiędzy wodą a czynnikiem chłodniczym
11	Rura odpływu wody	/
12	Rura dopływu wody	/
13	Zawór bezpieczeństwa	Zawór bezpieczeństwa chroni instalację przed zbyt wysokim ciśnieniem wody w instalacji. Zawór otwiera się przy ciśnieniu o wartości 43,5 psi(g)/0.3 Mpa i uwalnia nadmiar wody
14	Grzałka IBH	Wewnętrzny ogrzewacz składa się z elektrycznego elementu grzejnego, który dostarczy dodatkową moc grzejną do obwodu wodnego w przypadku, kiedy moc grzejna jednostki jest niewystarczająca z powodu niskich temperatur zewnętrznych. Wewnętrzny ogrzewacz chroni także zewnętrzne rury z wodą przed zamarzaniem w trakcie okresu zimowego

### 8.3 Elektroniczna skrzynka sterująca

Niniejszy rysunek ma charakter tylko i wyłącznie poglądowy, należy odnieść się do rzeczywistego wyglądu produktu.

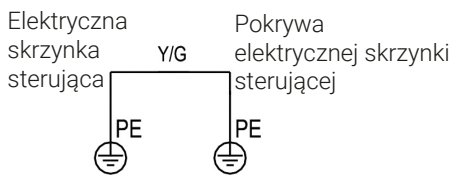


Rozmieszczenie elementów

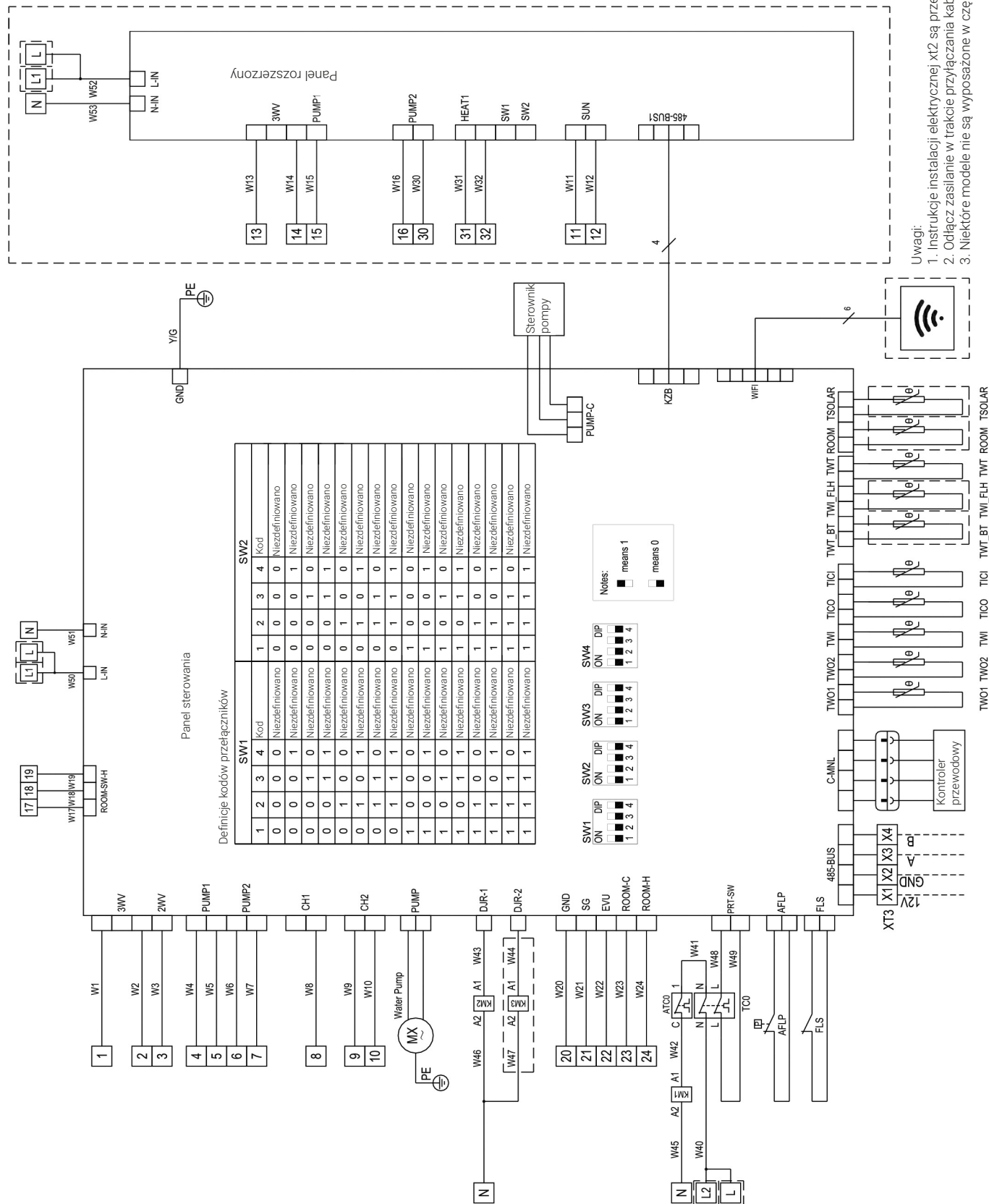


Opis elementów:

KM1	Stycznik 1 prądu zmiennego
KM2	Stycznik 2 prądu zmiennego
KM3	Stycznik 3 prądu zmiennego
TC0	Termostat
ATC0	Termostat automatyczny
AFLP	Przełącznik przeciwwamrozeniowy niskiego ciśnienia
FLS	Przełącznik przepływu wody
EH	Ogrzewacz elektryczny
XT1	Listwa zaciskowa zasilania
XT2	Listwa zaciskowa (32P)
XT3	Listwa zaciskowa (4P)
3WV1	Zawór trójdrożny 1
3WV2	Zawór trójdrożny 2
2WV	Zawór dwudrożny
KM4	Stycznik 4 prądu zmiennego pompy strefy 1
KM5	Stycznik 5 prądu zmiennego pompy ciepłej wody użytkowej
KM6	Stycznik 6 prądu zmiennego elektrycznego ogrzewania zasobnika wody
KM7	Stycznik 7 prądu zmiennego taśmy grzejnej i przeciwwamrozeniowej
KM8	Stycznik 8 prądu zmiennego pompy solarnej
KM9	Stycznik 9 prądu zmiennego pompy strefy 2
KM10	Stycznik 10 prądu zmiennego dodatkowego źródła ciepła
TW01	Czujnik temperatury odpływu wody płytowego wymiennika ciepła
TW02	Czujnik temperatury odpływu wody grzałki elektrycznej
TWI	Czujnik temperatury zasilania wody płytowego wymiennika ciepła
TICO	Czujnik wylotu wymiennika
TICI	Czujnik wlotu wymiennika
TWT_BT	Czujnik temperatury naczynia wyrównawczego
TWT_FLH	Czujnik temperatury wody zasilania ogrzewania podłogowego
TWT	Czujnik temperatury zasobnika wody
ROOM	Pokojowy czujnik temperatury
TSOLAR	Czujnik temperatury panelu solarnego



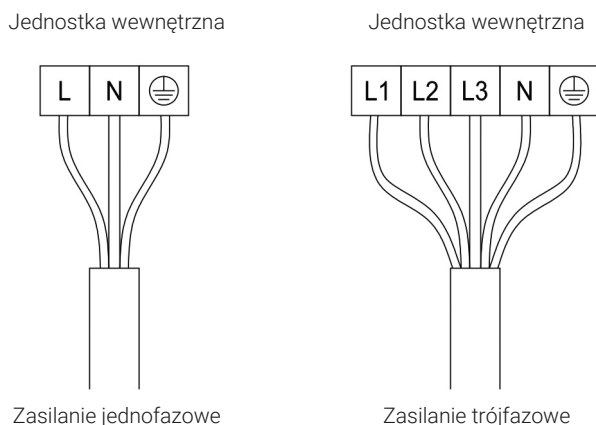
- BK: czarny
- BN: brązowy
- BU: niebieski
- GN: zielony
- Y/G: żółty / zielony
- C: chłodzenie
- SG: zasilanie solarne
- EVD: zasilanie sieciowe
- GY: szary
- RD: czerwony
- WH: biały
- YE: żółty



Uwagi:  
 1. Instrukcje instalacji elektrycznej xt2 są przeznaczone dla użytkownika.  
 2. Odłącz zasilanie w trakcie przyłączania kabli.  
 3. Niektóre modele nie są wyposażone w część otoczoną linią przerywaną.

### 8.3.1 Specyfikacje standardowych elementów okablowania

Zasilanie główne

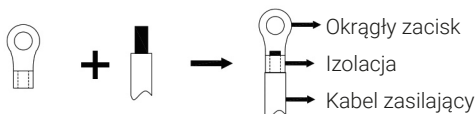


Podane wartości są wartościami maksymalnymi (dokładne wartości znajdują się w danych elektrycznych).

Jednostka	4-6 kW(3 kW-1PH grzałka)	8-16 kW(9 kW-3PH grzałka)
Średnica przewodu(mm) <sup>2</sup>	4.0	4.0

#### Uwaga

Podczas podłączania do zacisku zasilania należy użyć okrągłego zacisku przewodów z osłoną izolacyjną (patrz Rysunek 8.1). Użyj przewodu zasilającego zgodnego ze specyfikacją i podłącz przewód zasilający mocno. Aby zapobiec wyrwaniu przewodu przez siłę zewnętrzną, upewnij się, że jest on solidnie zamocowany.



Rys. 8.1

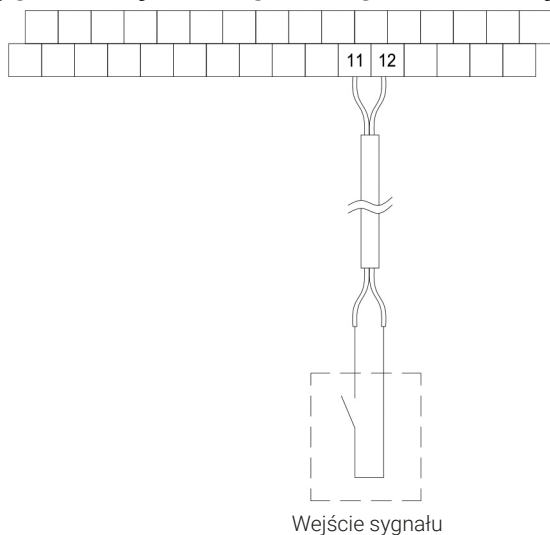
#### Ostrzeżenie

Wyłącznik różnicowoprądowy musi być wyłącznikiem typu szybkiego o natężeniu 30 mA (<0,1 s). Przewód elastyczny musi spełniać normy 60245IEC(H05VV-F).

### 8.3.2 Przyłącze dla innych komponentów

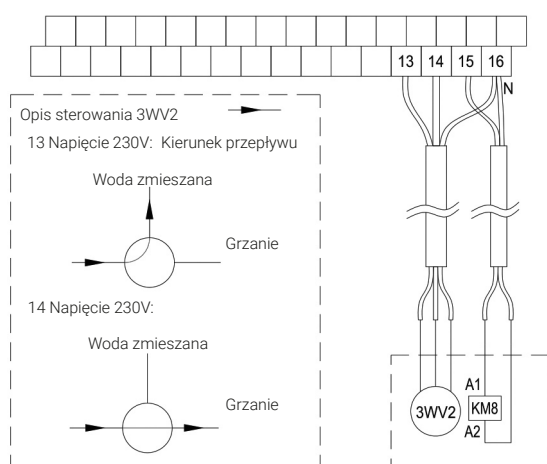
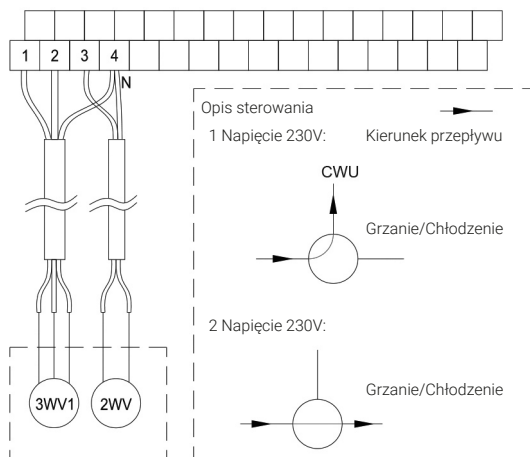
Port dostarcza sygnał o napięciu 230V. Jeśli prąd obciążenia jest <0.2A obciążenie może podłączyć do portu bezpośrednio. Jeśli prąd obciążenia wynosi 0,2A, stycznik AC jest wymagany do podłączenia obciążenia.

#### 1) Dla sygnału wejściowego energii słonecznej



Napięcie	220-240VAC
Maksymalny prąd roboczy (A)	0.2
Rozmiar przewodów(mm <sup>2</sup> )	0.75

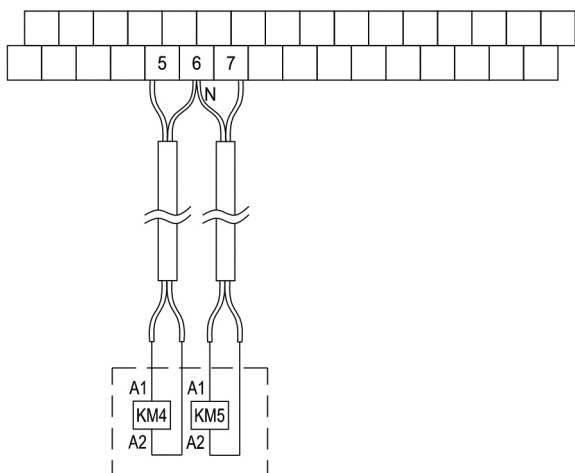
## 2) Zawory 3WV1, 2WV, 3WV2



Rurka izolacyjna	220-240VAC
Maksymalny prąd roboczy (A)	0.2
Rozmiar przewodów(mm2)	0.75

- a) Procedura  
 Podłącz kabel do odpowiednich zacisków, jak pokazano na rysunku. Zamocuj kabel prawidłowo.  
**3WV1:** Zawór 3-drożny z siłownikiem  
**2WV:** Zawór dwudrożny  
**3WV2:** Zawór mieszający

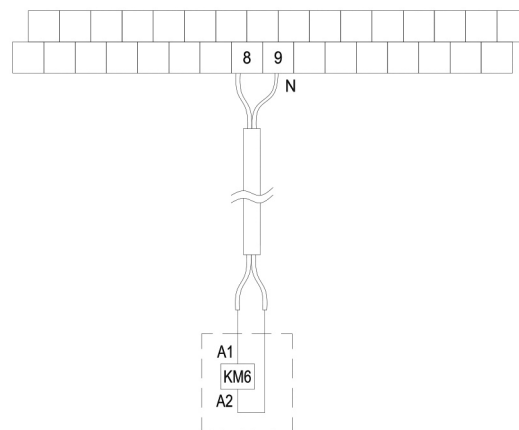
## 3) Pompa 1 Strefy i pompa CWU



Napięcie	220-240VAC
Maksymalny prąd roboczy (A)	0.2
Rozmiar przewodów(mm2)	0.75

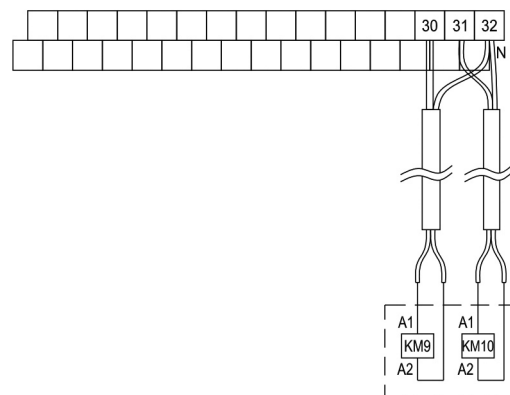
**Zone1 pump:** zewnętrzna pompa obiegowa  
**KM4:** pompa strefy 1: stycznik AC4  
**KM5:** Pompa CWU Stycznik AC5

## 4) Grzałka zbiornika ciepłej wody (TBH)



Napięcie	220-240VAC
Maksymalny prąd roboczy (A)	0.2
Rozmiar przewodów(mm2)	0.75

## 5) Pompa 2 Strefy oraz AHS



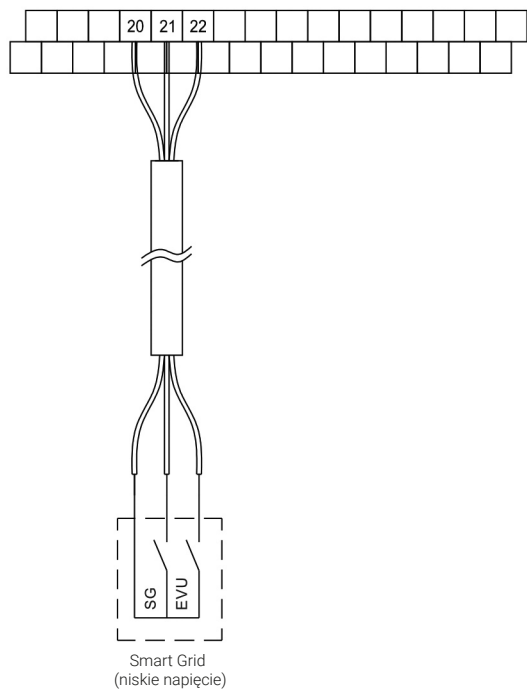
Napięcie	220-240VAC
Maksymalny prąd roboczy (A)	0.2
Rozmiar przewodów(mm2)	0.75
Rodzaj sygnału Typ 2	Typ 2

**Zone2 pump** Zawór mieszający  
**KM9:** Pompa strefowa2 stycznik AC9  
**Dodatkowe źródło ciepła:** AHS  
**KM10:** Sterowanie dodatkowym źródłem ciepła AC Stycznik10

### Ostrzeżenie

Ta część dotyczy tylko wersji Basic. W przypadku modelu Customized, ponieważ w urządzeniu znajduje się rezerwowa grzałka interwencyjna, jednostki wewnętrznej nie należy podłączać do żadnego dodatkowego źródła ciepła.

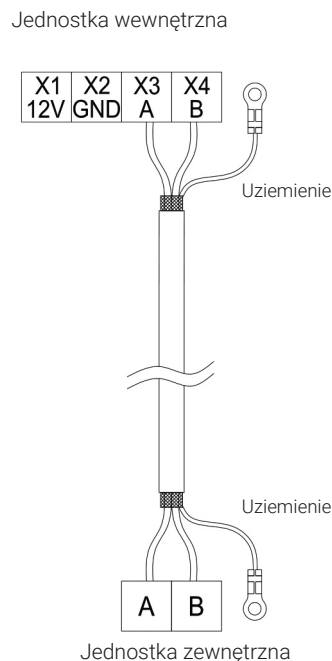
## 6) Smart grid:



Urządzenie ma funkcję inteligentnej sieci, na PCB znajdują się dwa porty do podłączenia sygnału SG i sygnału EVU, jak powyżej:

1. Gdy EVU sygnał jest włączony, jednostka działa jak poniżej:  
Tryb CWU włączyć, temperatura nastawy zostanie zmieniona na 70°C automatycznie, a TBH działać jak poniżej.  $T5 < 69$ . TBH jest włączony,  $T5 \geq 70$ , TBH jest wyłączony. Urządzenie działa w trybie chłodzenia/ogrzewania jako normalna logika.
2. Gdy sygnał EVU jest wyłączony, a sygnał SG jest włączony, urządzenie pracuje normalnie.
3. Gdy sygnał EVU jest wyłączony, sygnał SG jest wyłączony, tryb CWU jest wyłączony, TBH jest nieprawidłowy, funkcja dezynfekcji jest nieprawidłowa. Maksymalny czas pracy dla chłodzenia/ogrzewania wynosi "SG RUNNIN TIME", po czym urządzenie zostanie wyłączone.

## 7) Komunikacja między jednostkami



1. Linia komunikacyjna między jednostką wewnętrzną a jednostką zewnętrzną musi wykorzystywać ekranowany przewód, a ekranowany koniec jest podłączony do otworu uziemiającego skrzynki elektrycznej jednostki wewnętrznej i jednostki zewnętrznej.

## 8.4 Instalacja z czynnikiem chłodniczym

Aby sprawdzić wszystkie wskazówki, instrukcję oraz specyfikację dotyczące instalacji z czynnikiem chłodniczym pomiędzy jednostką wewnętrzną oraz jednostką zewnętrzną prosimy o zapoznanie się z instrukcją instalacji i obsługi (Jednostki zewnętrznej A-thermal typu Split)

### Ostrożnie

Przyłączeniu rur z czynnikiem chłodniczym zawsze należy używać dwóch kluczy do zaciskania lub luzowania nakrętek. Nieprzestrzeganie tej zasady może doprowadzić do uszkodzenia połączeń rur a w konsekwencji do nieszczelności.

### Uwaga

Urządzenie zawiera fluorowane gazy cieplarniane. Nazwa chemiczna gazu: R32 Fluorowane gazy cieplarniane zawierają urządzenia, które są hermetycznie uszczelnione. Rozdzielnica elektryczna posiada przetestowaną szczelność na poziomie nie niższym niż 0,1% rocznie tak, jak zostało to opisane w specyfikacji technicznej.

## 8.5 Instalacja wodna

Wszystkie długości rur oraz odległości zostały opisane. Patrz tabela 3-1

### Uwaga

- ◆ W przypadku, kiedy instalacja nie jest napełniona glikolem i wystąpi awaria zasilania lub awaria pompy, należy opróżnić instalację z wody w przypadku, kiedy temperatura spadnie poniżej zera stopni Celsjusza w zimie (zgodnie z poniższym rysunkiem).
- ◆ Kiedy przepływ wody w instalacji zostanie zatrzymany, istnieje niebezpieczeństwo jej zamarznięcia, a w konsekwencji uszkodzenia instalacji.

### 8.5.1 Sprawdzenie obiegu wody

Jednostka jest wyposażona w zawór zasilający oraz odpływowy do podłączenia do obiegu wody. Obieg wody powinien być wykonany przez licencjonowanego technika i musi być zgodny z lokalnie obowiązującym prawem oraz innymi regulacjami.

Jednostka może być wykorzystywana tylko w zamkniętym obiegu wodnym. Zastosowanie jednostki w otwartym obiegu wodnym może doprowadzić do nadmiernej korozji rur wodnych.

Przed dalszą instalacją jednostki prosimy sprawdzić następujące punkty:

- ◆ Maksymalne ciśnienie wody mniejsze lub równe 3 bary.
- ◆ Maksymalna temperatura wody jest mniejsza lub równa 70 stopni Celsjusza zgodnie z ustawieniem zabezpieczenia.
- ◆ W każdej sytuacji należy używać materiałów, które są kompatybilne z wodą wykorzystywaną w instalacji oraz z innymi materiałami wykorzystywanymi w urządzeniu.
- ◆ Należy upewnić się, że elementy zainstalowane w zewnętrznej części instalacji są w stanie wytrzymać ciśnienie oraz temperaturę wody w instalacji.
- ◆ Zawory spustowe powinny być zainstalowane w najniższych punktach instalacji, aby umożliwić całkowite spuszczenie wody w trakcie prac obsługowych.
- ◆ Odpowietrzniki powinny być zainstalowane we wszystkich najwyższych punktach instalacji. Odpowietrzniki powinny być umiejscowione w takich punktach, które są dostępne dla prac serwisowych. Automatyczny zawór odpowietrzający jest zainstalowany wewnątrz jednostki. Należy sprawdzić czy zawór odpowietrzający nie jest dokręcony zbyt mocno tak, aby umożliwiał wypuszczenie powietrza z obiegu wody.

### 8.5.2 Ilość wody oraz wymiarowanie naczynia wzbiorczego

Jednostka jest wyposażona w naczynie wzbiorcze o pojemności 8 l które posiada domyślne ciśnienie robocze w wysokości 1,5 bara. Aby zapewnić odpowiednie działanie jednostki należy ustawić ciśnienie wstępne naczynia wzbiorczego.

1) Należy sprawdzić czy całkowita objętość wody w instalacji wyłączając z tego objętość wody zawartą wewnątrz jednostki, wynosi przynajmniej 40 l. Patrz rozdział 13 "Specyfikacja techniczna urządzenia", aby odczytać całkowitą objętość wody wewnątrz jednostki.

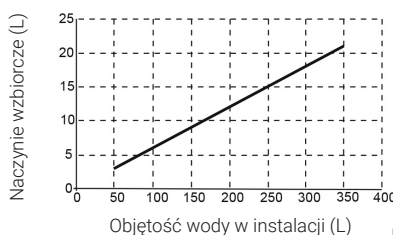
### Uwaga

- ◆ W większości zastosowań urządzenia minimalna objętość wody będzie wystarczająca.
- ◆ W sytuacjach krytycznych lub w pomieszczeniach o dużym zapotrzebowaniu na ciepło może jednak być potrzebna dodatkowa objętość wody.
- ◆ W sytuacji, kiedy krążenie wody w każdej pętli grzewczej jest kontrolowane przez zdalnie sterowane zawory, ważnym jest aby utrzymać minimalną objętość wody nawet w przypadku, kiedy wszystkie zawory są zamknięte.

2) Objętość naczynia wzbiorczego musi być dopasowana do całkowitej objętości wody w instalacji.

3) Należy zwymiarować rozszerzalność wody dla ogrzewania i chłodzenia.

Wymiary naczynia wzbiorczego powinny być zgodne z poniższymi wykresem





### 8.5.3 Podłączenie instalacji wodnej

Podłączenie instalacji wodnej powinno być wykonane właściwie i zgodnie z wymaganiami zasilania oraz odpływu wody.

#### Ostrożnie

Należy uważać, aby nie dopuścić do odkształcenia jednostki poprzez używanie nadmiernej siły w trakcie podłączania rur. Zniekształcenie może doprowadzić do niewłaściwego działania urządzenia.

W przypadku, kiedy do obwodu wodnego dostanie się wilgoć lub kurz może to doprowadzić do awarii. Dlatego też w trakcie podłączania obwodu wodnego należy wziąć pod uwagę następujące okoliczności:

- ◆ Należy używać wyłącznie czystych rur
- ◆ Rury należy trzymać dół w trakcie usuwania zanieczyszczeń
- ◆ Należy przykryć końcówkę rury w trakcie wkładania jej do otworu w ścianie, aby zabezpieczyć ją przed dostaniem się kurzu oraz zanieczyszczeń do jej środka.
- ◆ Należy używać odpowiedniej jakości pakół do uszczelnienia wszystkich połączeń rur. Uszczelnienie musi być wykonane odpowiednio tak, aby wytrzymało ciśnienia oraz temperaturę w instalacji.
- ◆ W przypadku wykorzystania rur wykonanych z metalu innego niż miedź należy upewnić się, że dwa różne rodzaje metalu zostały od siebie odpowiednio odizolowane tak, aby uniknąć korozji galwanicznej.
- ◆ Jako, że miedź jest miękkim materiałem, do wykonania instalacji należy używać odpowiednich narzędzi. Używanie niewłaściwych narzędzi może doprowadzić do uszkodzenia rur.

#### Uwaga

Jednostka może być wykorzystywana tylko w zamkniętym obwodzie wodnym. Wykorzystywanie jednostki w otwartym obwodzie wodnym może doprowadzić do nadmiernej korozji rur:

- ◆ Nigdy nie wolno wykorzystywać rur ocynkowanych do budowy instalacji wodnej. Może dojść do nadmiernej korozji takich rur w związku z faktem, że w instalacji wykorzystywane są rury miedziane wewnątrz jednostki.
- ◆ Jeśli w instalacji znajduje się zawór trójdrożny, preferowanym typem zaworu jest trójdrożny zawór kulkowy, aby zagwarantować pełne oddzielenie pomiędzy instalacją ciepłej wody użytkowej oraz instalacją ogrzewania podłogowego.
- ◆ W przypadku, kiedy w instalacji wykorzystywany jest zawór trójdrożny lub zawór dwudrożny, zalecany maksymalny czas przestawienia zaworu powinien być mniejszy niż 60 sekund.

### 8.5.4 Ochrona przeciwzamrozeniowa obwodu wody

Wszystkie wewnętrzne części hydrauliczne są izolowane termicznie, aby ograniczyć straty ciepła. Izolacja termiczna musi być także dodana do rur znajdujących się na zewnątrz. Oprogramowanie urządzenia zawiera specjalne funkcje wykorzystujące pompę ciepła oraz ogrzewacz zapasowy (jeśli jest dostępny), aby zabezpieczyć całą instalację przed zamarzaniem. W sytuacji kiedy temperatura płynącej w instalacji wody spadnie poniżej określonego poziomu, jednostka podgrzeje wodę wykorzystując albo pompę ciepła, albo grzałkę albo ogrzewacz zapasowy. Funkcja ochrony przeciwzamrozeniowej wyłączy się tylko w przypadku, kiedy temperatura wody wzrośnie do określonej wartości. W przypadku awarii zasilania powyższa funkcjonalność urządzenia nie zabezpieczy jednostki przed zamarznięciem.

#### Ostrożnie

Kiedy jednostka nie działa przez dłuższy okres czasu, należy upewnić się, że jest ona stale zasilana. W przypadku, kiedy zaistnieje konieczność odciążenia zasilania, należy spuścić wodę z instalacji, aby nie dopuścić do uszkodzenia pompy oraz rur w instalacji poprzez zamarznięcie. Należy również odłączyć zasilanie od jednostki w przypadku, kiedy z instalacji została spuszczone woda.

Woda może dostać się do przełącznika przepływu i nie zostanie z niego usunięta i w konsekwencji może zamarznąć, kiedy temperatura będzie odpowiednio niska. Należy wymontować przełącznik przepływu oraz osuszyć, a następnie ponownie zamontować do jednostki

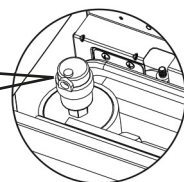
#### Uwaga

1. Przełącznik przepływu odkręca się w stronę przeciwną do ruchu wskazówek zegara
2. Należy całkowicie osuszyć przełącznik przepływu.

### 8.6 Napełnianie wodą

- ◆ Podłącz zasilanie wody do zaworu i otwórz go
- ◆ Upewnij się, że automatyczne zawory odpowietrzające są otwarte (minimum 2 obroty)
- ◆ Napełnij instalację wodą do momentu kiedy manometr wskaże ciśnienie około 2 barów. Usuń powietrze z instalacji przy pomocy automatycznych zaworów odpowietrzających tak bardzo, jak jest to możliwe.

Nie wolno dokręcać czarnej pokrywy automatycznego zaworu odpowietrzającego w głównej części jednostki w trakcie pracy instalacji. Należy otworzyć automatyczny zawór odpowietrzający przekręcając przynajmniej dwa obroty przeciwnie do ruchu wskazówek zegara, aby usunąć powietrze z instalacji.



### Uwaga

W trakcie napełniania istnieje możliwość, że nie uda się usunąć całego powietrza z instalacji. Pozostające w instalacji powietrze zostanie usunięte poprzez automatyczne zawory odpowietrzające w trakcie pierwszych godzin działania instalacji. Uzupelnienie wody może być konieczne w takiej sytuacji.

- ◆ Ciśnienie wody wskazane przez manometr może się zmieniać w zależności od temperatury wody (wyższe ciśnienie przy wyższej temperaturze wody). Jednak przez cały czas ciśnienie wody nie powinno spaść poniżej 0,3 bara, aby uniknąć dostania się powietrza do instalacji.
- ◆ Jednostka może wyrzucić zbyt dużą ilość wody poprzez zawór odpowietrzający.
- ◆ Jakość wody powinna być zgodna z dyrektywą EN 98/83 EC.
- ◆ Szczegółowe informacje dotyczące jakości wody można znaleźć w dyrektywie EN 98/83 EC.

## 8.7 Izolacja termiczna instalacji wodnej

Cała instalacja wodna musi być izolowana termicznie, aby zapobiec kondensacji w trakcie chłodzenia oraz spadkowi mocy grzewczej oraz wydajności chłodzenia, a także aby zapobiec zamarzaniu zewnętrznych rur instalacji w zimie. Materiał izolacyjny powinien posiadać kategorię ognioodporności przynajmniej B1 i powinien być zgodny z wszystkimi obowiązującymi przepisami. Grubość materiału izolacyjnego powinna wynosić przynajmniej 13 mm przy przewodności cieplnej na poziomie 0,039 W/mK tak, aby zapobiec zamarzaniu zewnętrznych rur.

Jeżeli temperatura zewnętrzna jest wyższa niż 30 stopni Celsjusza i wilgotność jest wyższa niż 80% wtedy grubość materiału izolacyjnego powinna wynosić przynajmniej 20 mm, aby zapobiec kondensacji na jego powierzchni.

## 8.8 Zewnętrzna instalacja elektryczna

### Ostrzeżenie

Wyłącznik główny lub inne urządzenie wyłączające, które posiada separację kontaktową na wszystkich biegunach, powinno być zainstalowane jako część instalacji elektrycznej zgodnie z odpowiednimi przepisami i regulacjami. Należy odłączyć zasilanie przed wykonywaniem jakichkolwiek połączeń elektrycznych. Należy używać wyłącznie przewodów miedzianych. Nie wolno siłowo ścisnąć kilku przewodów i należy upewnić się, że nie dotykają one rur oraz ostrych krawędzi. Należy sprawdzić czy na zaciski nie działają żadne siły zewnętrzne. Wszystkie elementy zewnętrznej instalacji elektrycznej muszą być wykonane przez uprawnionego elektryka i muszą być zgodne z odpowiednimi regulacjami prawnymi oraz przepisami. Zewnętrzna instalacja elektryczna musi być wykonana zgodnie z schematem instalacji dostarczonym z jednostką oraz instrukcjami podanymi poniżej. Należy upewnić się, że do podłączenia jednostki został wykorzystany dedykowany przewód zasilający. Nie wolno wykorzystywać zasilania, które jest współdzielone z innym urządzeniem. Należy upewnić się, że urządzenie zostało uziemione. Nie należy uziemiać urządzenia do rur, zabezpieczenia przepięciowego lub uziemienia telefonicznego. Niewłaściwe uziemienie może doprowadzić do porażenia prądem elektrycznym. Należy upewnić się, że w instalacji znajduje się wyłącznik różnicowo-prądowy (30mA). Jego brak może doprowadzić do porażenia prądem elektrycznym.

Należy upewnić się, że zainstalowano wymagane bezpieczniki.

### 8.8.1 Środki ostrożności dotyczące prac na instalacji elektrycznej

- ◆ Kable należy zamontować w taki sposób, aby nie miały kontaktu z rurami (w szczególności w części instalacji o wysokim ciśnieniu)
- ◆ Należy zabezpieczyć przewody przy pomocy odpowiednich opasek tak, jak pokazano na rysunku tak, aby nie miały one kontaktu z przewodami w szczególności w części instalacji o wysokim napięciu
- ◆ Należy upewnić się, że żadne siły zewnętrzne nie działają na zaciski
- ◆ W przypadku zainstalowania wyłącznika różnicowoprądowego należy upewnić się, że jest on zgodny z inwerterem (odporny na zakłócenia elektryczne o wysokiej częstotliwości), aby uniknąć niepotrzebnego rozłączenia obwodu przez wyłącznik różnicowoprądowy

### Uwaga

Wyłącznik różnicowoprądowy musi być wyłącznikiem o szybkim czasie reakcji o charakterystyce 30 mA (<0,1 s). Niniejsza jednostka wyposażona jest w inwerter. Zainstalowanie kondensatora przesuwającego fazę nie tylko zredukuje czynnik poprawienia mocy, ale także może doprowadzić do nadmiernego grzania się kondensatora ze względu na fale o wysokiej częstotliwości. Nigdy nie należy instalować kondensatora przesuwającego fazę gdyż może to doprowadzić do wypadku.

### 8.8.2 Przegląd instalacji elektrycznej

Poniższy rozdział przedstawia ogólny schemat wymaganej zewnętrznej instalacji elektrycznej łączącej wiele różnych elementów instalacji. Patrz także rozdział "7. Typowe zastosowanie urządzenia"

(a) Minimalny przekrój przewodu komunikacyjnego (0,75 mm<sup>2</sup>)

(b) Przewód termistora jest dostarczony razem z jednostką: w przypadku, kiedy obciążenie prądowe jest wysokie, należy zastosować stycznik prądu zmiennego.

### Uwaga

Do instalacji przewodu zasilającego należy wykorzystać przewód HO7RN-F, wszystkie przewody są podłączone do wysokiego napięcia poza przewodem termistora i przewodem interfejsu użytkownika.

- ◆ Urządzenie musi być uziemione.
- ◆ Wszystkie urządzenia znajdują się pod wysokim napięciem.
- ◆ W przypadku kiedy urządzenia są metalowe muszą być uziemione.
- ◆ Wszelkie zastosowane obciążenia prądowe są mniejsze niż 0,2A. Jeśli jednak pojedyncze obciążenie prądowe jest większe niż 0,2A, wtedy takie obciążenie musi być sterowane przez stycznik prądu zmiennego.
- ◆ Porty AHS1, AHS2, A1, A2, R1, R2 oraz DFT1, DFT2 dostarczają tylko sygnał załączenia. Patrz rysunek 8.8.6, aby sprawdzić umiejscowienie tych portów w jednostce.
- ◆ Płytkowy wymiennik ciepła, taśma grzejna oraz taśma grzejna przełącznika przepływu posiadają wspólny port.
- ◆ Wskazówki dotyczące zewnętrznej instalacji elektrycznej.
- ◆ Większość prac związanych z wykonaniem zewnętrznej instalacji elektrycznej powinna być wykonana na płycie zacisków znajdującej się wewnątrz skrzynki przełączników. Aby uzyskać dostęp do listwy zaciskowej należy usunąć pokrywę serwisową skrzynki przełączników.

### Ostrzeżenie

Należy wyłączyć wszelkie zasilanie włączając w to zasilanie jednostki oraz zasilanie ogrzewacza zapasowego oraz zasilanie zasobnika na gorącą wodę użytkową (jeśli jest zainstalowany) przed zdjęciem panelu serwisowego skrzynki przełączników.

Należy przymocować wszystkie przewody przy wykorzystaniu opasek do kabli.

Osobny obwód jest wymagany dla ogrzewacza zapasowego

Instalacje wyposażone w zasobnik ciepłej wody użytkowej (wyposażenie dodatkowe) wymagają osobnego obwodu zasilania dla ogrzewacza wspomagającego. W celu uzyskania szczegółowych informacji należy zapoznać się z instrukcją obsługi instalacji zasobnika ciepłej wody użytkowej. Instalację elektryczną należy wykonać w taki sposób, aby wszelkie przewody schowały się pod pokrywą i w taki sposób, aby można było ponownie przymocować pokrywę.

Należy stosować się do schematu instalacji elektrycznej w trakcie wykonywania prac na instalacji (schematy instalacji elektrycznej są umieszczone w tylnej stronie drzwiczek numer 2).

Należy zainstalować przewody oraz zainstalować pokrywę w taki sposób, aby odpowiednio pasowała do obudowy.

### 8.8.3 Środki ostrożności przy przygotowaniu instalacji zasilającej

- ◆ Należy wykorzystać okrągłe końcówki zaciskowe dla podłączenia zasilania do listwy zacisków. W sytuacji kiedy nie można zastosować tego rozwiązania z powodów niezależnych, należy zastosować się do poniższych instrukcji:
  - nie należy podłączać różnych przyrządów do tego samego portu zasilającego. (luźne połączenie może doprowadzić do przegrzania się)
  - w sytuacji podłączania przewodów tego samego przyrządu należy podłączyć je zgodnie z poniższym rysunkiem.
- ◆ Należy używać odpowiedniego śrubokręta, aby dokręcić śruby zacisków. Zbyt małe śrubokręty mogą uszkodzić główkę śruby i uniemożliwić odpowiednie dociśnięcie przewodów.
- ◆ Zbyt mocne dokręcenie śrub zacisków może uszkodzić śruby.
- ◆ Do przewodu zasilającego należy podłączyć wyłącznik różnicowoprądowy oraz bezpiecznik.
- ◆ W końcowym etapie prac należy upewnić się, że zostały wykorzystane odpowiednie przewody, wszystkie połączenia
- ◆ zostały odpowiednio wykonane, a przewody zostały przymocowane w taki sposób, że zewnętrzne siły nie będą w stanie uszkodzić zacisków.

### 8.8.4 Wymagania dotyczące urządzeń zabezpieczających

1. Należy wybrać średnicę przewodów (wartość minimalna) indywidualnie dla każdej jednostki, na podstawie poniższej tabeli.
2. Należy dobrać odpowiednie bezpieczniki posiadające separację kontaktową na wszystkich biegunach nie mniejszą niż 3 mm i zapewniające pełne rozłączenie w przypadku zastosowania maksymalnej mocy bezpiecznika oraz zabezpieczeń:

Instalacja	Prąd zasilania						IWPM	
	Hz	Napięcie( v)	Min(v)	Max(v)	MCA(A)	MFA(A)	Kw	FLA(A)
4-6 kW (3kW grzałka)	50	220-240/1N	198	264	14.30	/	0.087	0.66
8-16 kW (9kW grzałka)	50	380-415/3N	342	456	14.00	/	0.087	0.66

### Uwaga

MCA: maksymalny amperaż obwodu  
 MFA: maksymalny amperaż bezpiecznika  
 IWPM: silnik pompy wody jednostki wewnętrznej  
 FLA: amperaż pełnego obciążenia

## 9 Uruchomienie i konfiguracja urządzenia

Jednostka powinna zostać skonfigurowana przez instalatora zgodnie z wymaganiami instalacyjnymi otoczenia (klimat, zainstalowane opcje, itp.) i wiedzą użytkownika.

### Ostrożnie

Ważnym jest, aby informacje zawarte w niniejszym rozdziale zostały przeczytane w kolejności przez instalatora, a także, aby instalacja została skonfigurowana zgodnie z jej zastosowaniem.

### 9.1 Pierwsze uruchomienie urządzenia przy niskiej temperaturze zewnętrznej

W trakcie pierwszego uruchomienia, kiedy temperatura wody jest niska, istotnym jest, aby woda została podgrzana stopniowo. Niedopełnienie tego obowiązku może skutkować pękaniem podłóg betonowych ze względu na gwałtowną zmianę temperatury. Należy skonsultować się z firmą odpowiedzialną za wylewanie podłogi, aby uzyskać dalsze informacje.

Aby uzyskać opisany powyżej efekt, najniższa temperatura przepływu wody może zostać obniżona do wartości pomiędzy 25 stopni Celsjusza i 35 stopni Celsjusza poprzez odpowiednie ustawienia w menu DLA SERWISANTA. Patrz rozdział „Funkcje specjalne”.

### 9.2 Testy przed uruchomieniem urządzenia

Testy przed pierwszym uruchomieniem.

### Niebezpieczeństwo

Należy odłączyć zasilanie przed wykonywaniem jakichkolwiek połączeń.

Po instalacji jednostki należy sprawdzić poniższe punkty przed włączeniem bezpiecznika.

- ◆ Zewnętrzna instalacja elektryczna: należy upewnić się czy połączenia pomiędzy następującymi elementami instalacji zostały wykonane zgodnie z instrukcjami opisanymi w rozdziale 8.8 „Zewnętrzna instalacja elektryczna”, a także zgodnie z schematami instalacji elektrycznej i w zgodzie z lokalnie obowiązującym prawem oraz innymi regulacjami: połączenie pomiędzy panelem zasilającym i jednostką oraz zaworami (jeśli ma zastosowanie), jednostką a termostatami pokojowymi (jeśli ma zastosowanie), jednostką a zasobnikiem ciepłej wody użytkowej, jednostką a ogrzewaczem zapasowym.
- ◆ Bezpieczniki oraz urządzenia zabezpieczające. Należy sprawdzić czy bezpieczniki oraz miejscowe urządzenia zabezpieczające są zgodne z rozmiarem oraz typem opisanym w rozdziale 13. „Specyfikacja techniczna urządzenia”. Należy upewnić się, że żadne z bezpieczników lub urządzeń zabezpieczających nie zostały ominięte.
- ◆ Bezpiecznik ogrzewacza zapasowego: nie zapomnij o włączeniu bezpiecznika ogrzewacza zapasowego w skrzynce przełączników (w zależności od typu ogrzewacza zapasowego). Należy odnieść się do schematu instalacji elektrycznej.
- ◆ Bezpiecznik ogrzewacza dodatkowego: nie zapomnij o wyłączeniu bezpiecznika ogrzewacza dodatkowego (dotyczy to jednostek z opcjonalnie zainstalowanym zasobnikiem na ciepłą wodę użytkową).
- ◆ Uziemienie: upewnij się, że przewody uziemiające zostały odpowiednio podpięte i że zaciski przewodów uziemiających są odpowiednio dociśnięte.
- ◆ Wewnętrzna instalacja elektryczna: sprawdź wizualnie skrzynkę przełączników czy nie występują luźne połączenia lub uszkodzone elementy instalacji elektrycznej.
- ◆ Montaż jednostki: sprawdź czy jednostka została poprawnie zamontowana na miejscu, aby uniknąć nadmiernego hałasu oraz wibracji przy uruchomieniu jednostki.
- ◆ Uszkodzony osprzęt: sprawdź wnętrze jednostki w celu stwierdzenia uszkodzonych elementów lub ściśniętych rur.
- ◆ Napięcie zasilania: sprawdź napięcie zasilania na panelu zasilania. Napięcie musi być zgodne z napięciem na tabliczce znamionowej jednostki.
- ◆ Zawór odpowietrzający: upewnij się, że zawór odpowietrzający jest otwarty (przynajmniej dwa obroty).

Zawory odcinające: upewnij się, że zawory odcinające są w pełni otwarte.

## 10 Uruchomienie testowe urządzenia oraz finalne sprawdzenie urządzenia

Instalator jest zobligowany do sprawdzenia poprawnego działania jednostki po jej zainstalowaniu.

### 10.1 Finalne sprawdzenie urządzenia

Przed włączeniem jednostki należy zapoznać się z poniższymi rekomendacjami:

- ◆ Kiedy wykonana została instalacja urządzenia i zostały przeprowadzone wszystkie niezbędne ustawienia należy zamknąć przedni panel jednostki i przymocować pokrywę jednostki.
- ◆ Panel serwisowy skrzynki przełączników może być otwierany wyłącznie przez uprawnionego elektryka dla celów obsługi.

### Uwaga

Należy pamiętać, że w czasie pierwszego okresu uruchomienia jednostki wymagany prąd zasilania może być wyższy niż ten oznaczony na tabliczce znamionowej jednostki. To zjawisko związane jest z kompresorem, który potrzebuje około 50 godzin pracy zanim osiągnie płynną pracę i stabilny poziom poboru prądu.

### 10.2 Uruchomienie testowe urządzenia (manualne)

Jeśli zaistnieje taka konieczność instalator może przeprowadzić manualny test działania w dowolnym momencie, aby sprawdzić prawidłowe działanie zaworów odpowietrzających, ogrzewania, chłodzenia oraz ciepłej wody użytkowej.

## 11 Obsługa i serwis urządzenia

Aby zapewnić optymalne działanie urządzenia, należy przeprowadzić szereg czynności sprawdzających i testów jednostki oraz zewnętrznej instalacji elektrycznej w regularnych odstępach czasu.

Czynności obsługowe powinny być przeprowadzone przez lokalny autoryzowany serwis.

Aby zapewnić optymalne działanie urządzenia, należy przeprowadzić szereg czynności sprawdzających i testów jednostki oraz zewnętrznej instalacji elektrycznej w regularnych odstępach czasu.

Czynności obsługowe powinny być przeprowadzone przez lokalny autoryzowany serwis

### Niebezpieczeństwo

#### Porażenie prądem elektrycznym

- ◆ Przed przeprowadzeniem jakichkolwiek prac obsługowych lub serwisowych należy odłączyć zasilanie w panelu zasilania.
- ◆ Nie należy dotykać żadnych elementów pod napięciem przez 10 min po odłączeniu zasilania.
- ◆ Grzałka kompresora może działać nawet w trybie czuwania.
- ◆ Należy pamiętać, że niektóre elementy elektryczne mogą być gorące.
- ◆ Zabrania się dotykania elementów przewodzących.
- ◆ Zabrania się moczenia jednostki. Może to doprowadzić do porażenia prądem elektrycznym oraz pożaru.
- ◆ Zabrania się zostawiania jednostki bez dozoru kiedy usunięty jest panel serwisowy.

Poniższe czynności sprawdzające powinny być przeprowadzone przez wykwalifikowaną osobę przynajmniej raz do roku:

- ◆ Ciśnienie wody
- ◆ Sprawdź ciśnienie wody. Jeśli wartość jest poniżej 1 bara, uzupełnij wodę w instalacji.
- ◆ Filtr wody
- ◆ Wyczyść filtr wody
- ◆ Zawór bezpieczeństwa
- ◆ Sprawdź poprawne działanie zaworu bezpieczeństwa przekręcając czarną nakrętkę zaworu w stronę przeciwną do ruchu wskazówek zegara:
  - Jeśli nie słycać kliknięcia, skontaktuj się z dostawcą urządzenia.
  - Jeśli woda wycieka z jednostki, zamknij zarówno zasilanie wodą jak i zawory odcinające, a następnie skontaktuj się z dostawcą urządzenia.
- ◆ Wąż zaworu bezpieczeństwa
- ◆ Sprawdź czy wąż zaworu bezpieczeństwa jest w odpowiedniej pozycji, aby odprowadzić wodę.
- ◆ Izolacja pojemnika ogrzewacza zapasowego
- ◆ Sprawdź czy pokrywa izolacyjna ogrzewacza zapasowego jest ciasno dopasowana wokół pojemnika ogrzewacza zapasowego.
- ◆ Zawór bezpieczeństwa zasobnika ciepłej wody użytkowej (wyposażenie dodatkowe). Dotyczy instalacji z zasobnikiem ciepłej wody użytkowej.
- ◆ Sprawdź poprawne działanie zaworu bezpieczeństwa zasobnika ciepłej wody użytkowej.
- ◆ Dodatkowy ogrzewacz zasobnika ciepłej wody użytkowej
- ◆ •Dotyczy wyłącznie instalacji z zasobnikiem ciepłej wody użytkowej. Zaleca się usunięcie kamienia na grzałce, co wydłuży jej żywotność, w szczególności w regionach z twardą wodą. Aby wykonać tą czynność, należy spuścić wodę z zasobnika ciepłej wody użytkowej, należy wymontować grzałkę i zanurzyć ją na 24 godziny w pojemniku z czynnikiem rozpuszczającym kamień.
- ◆ Skrzynka przełączników jednostki
- ◆ Należy przeprowadzić dokładną inspekcję wizualną skrzynki przełączników w celu stwierdzenia łatwych do zauważenia problemów, takich jak poluzowane połączenia lub uszkodzone kable.
- ◆ Sprawdź właściwe działanie styczników przy użyciu miernika. Wszystkie styki powinny znajdować się w pozycji otwartej.
- ◆ Wykorzystanie glikolu (Patrz rozdział 8.5.4 "Ochrona przeciwzamrożeniowa instalacji wodnej"). Należy dokumentować koncentrację glikolu oraz wartość PH w instalacji przynajmniej raz do roku.
- ◆ Wartość pH poniżej 8.0 wskazuje, że znacząca ilość inhibitora została usunięta i oznacza to, że należy go dodać.
- ◆ Kiedy wartość pH jest poniżej 7.0 oznacza to, że doszło do utlenienia glikolu i że należy spuścić płyn z instalacji oraz dokładnie ją przepłukać, aby nie dopuścić do poważnych uszkodzeń.
- ◆ Należy upewnić się, że utylizacja roztworu glikolowego zostanie wykonana zgodnie z odpowiednimi lokalnie obowiązującymi przepisami i regulacjami.

## 12 Diagnozowanie i usuwanie usterek

Poniższy rozdział dostarcza użytecznych informacji dotyczących diagnozowania oraz usuwania konkretnych usterek, które mogą zdarzyć się w jednostce.

Diagnozowanie i usuwanie usterek może być przeprowadzone wyłącznie przez wykwalifikowanego technika.

### 12.1 Wskazówki ogólne

Przed rozpoczęciem procedury diagnozowania i usuwania usterek należy przeprowadzić dokładną wizualną inspekcję jednostki i poszukać łatwo zauważalnych usterek, takich jak poluzowane połączenia lub uszkodzone kable.

#### Ostrzeżenie

- ◆ W trakcie przeprowadzania inspekcji skrzynki przełączników jednostki należy upewnić się, że główny wyłącznik jednostki jest wyłączony.
- ◆ Jeśli zostało uruchomione urządzenie zabezpieczające, należy wyłączyć jednostkę i ustalić powód dla którego urządzenie zabezpieczające zostało uruchomione, przed przystąpieniem do ponownego uruchomienia jednostki. W pewnych okolicznościach urządzenie zabezpieczające może być zmostkowane lub podłączone do zaworu innego niż w ustawieniach fabrycznych. Jeśli przyczyna zatrzymania pracy urządzenia nie może być ustalona należy skontaktować się z autoryzowanym serwisem.
- ◆ W sytuacji, kiedy zawór bezpieczeństwa nie działa prawidłowo i będzie wymieniany należy zawsze podłączyć elastyczny wąż przymocowany do zaworu bezpieczeństwa aby uniknąć kapania wody z jednostki.

#### Uwaga

Aby uzyskać informacje o problemach związanych z dodatkowym zestawem solarnym dla ogrzewania ciepłej wody użytkowej, należy zapoznać się z diagnozowaniem i usuwaniem usterek w instrukcji obsługi i instalacji tych zestawów.

### 12.2 Główne objawy awarii

Objaw 1: Jednostka jest włączona, ale nie ogrzewa i nie chłodzi zgodnie z oczekiwaniami

Możliwe powody	Czynności naprawcze
Niewłaściwe ustawienie temperatury	Sprawdź parametry: Tao_HMAX, Tao_HMIN w trybie ogrzewania oraz parametry Tao_CMAX, Tao_CMIN w trybie chłodzenia, a także parametry Tao_DHWMAX, Tao_HWMIN w trybie ciepłej wody użytkowej.
Zbyt niski przepływ wody	<ul style="list-style-type: none"> <li>◆ Sprawdź czy wszystkie zawory odcinające pętle wodnej są we właściwej pozycji</li> <li>◆ Sprawdź czy filtr wody nie jest zatkany</li> <li>◆ Upewnij się, że w instalacji wodnej nie ma powietrza</li> <li>◆ Sprawdź na manometrze czy w instalacji jest odpowiednie ciśnienie. Ciśnienie wody musi być większe niż 1 bar (woda zimna)</li> <li>◆ Upewnij się, że naczynie wzbiorcze nie jest zbyt wysoko w stosunku do pompy</li> </ul>
Objętość wody w instalacji jest zbyt niska	Upewnij się, że objętość wody w instalacji jest powyżej minimalnej wymaganej wartości. (Patrz rozdział 8.5.2 "Objętość wody i wymiarowanie naczynia wzbiorczego")

Objaw 2: Jednostka jest włączona, ale kompresor nie uruchamia się (ogrzewanie pomieszczeń lub ogrzewanie ciepłej wody użytkowej)

Możliwe powody	Czynności naprawcze
Jednostka może pracować poza swoim zakresem (zbyt niska temperatura wody)	<p>W sytuacji, kiedy temperatura wody jest zbyt niska pompa wykorzystuje grzałki IBH aby osiągnąć minimalną temperaturę wody do pracy pompy (12 stopni Celsjusza)</p> <ul style="list-style-type: none"> <li>◆ Sprawdź czy zasilanie ogrzewacza zapasowego jest poprawne</li> <li>◆ Sprawdź czy bezpiecznik termiczny ogrzewacza zapasowego jest zamknięty</li> <li>◆ Sprawdź czy ochrona termiczna ogrzewacza zapasowego nie jest aktywowana</li> <li>◆ Sprawdź czy styki termiczne ogrzewacza zapasowego nie są złamane</li> </ul>

Objaw 3: Pompa głośno pracuje (kawitacja)

Możliwe powody	Czynności naprawcze
W instalacji znajduje się powietrze Usuń powietrze z instalacji	Usuń powietrze z instalacji
Ciśnienie zasilania pompy jest zbyt niskie	<p>Sprawdź na manometrze czy w instalacji występuje odpowiednie ciśnienie wody. Ciśnienie wody musi być wyższe niż 1 bar (zimna woda)</p> <ul style="list-style-type: none"> <li>◆ Sprawdź czy manometr nie jest zepsuty</li> <li>◆ Sprawdź czy naczynie wzbiorcze nie uległo awarii</li> <li>◆ Sprawdź czy ustawienie ciśnienia wstępnego naczynia wzbiorczego jest właściwe (Patrz rozdział 8.5.2 "Objętość wody i wymiarowanie naczynia wzbiorczego")</li> </ul>

Objaw 4: Zawór bezpieczeństwa otwiera się

Możliwe powody	Czynności naprawcze
Naczynie wzbiorcze uległo awarii	Wymień naczynie wzbiorcze
Ciśnienie napełniania instalacji wodą jest wyższe niż 0,3 MPa	Upewnij się, że ciśnienie napełniania wodą instalacji mieści się w przedziale pomiędzy 0,1 do 0,2 MPa (Patrz rozdział 8.5.2 "Objętość wody i wymiarowanie naczynia wzbiorczego")

Objaw 5: Zawór bezpieczeństwa przecieka

Możliwe powody	Czynności naprawcze
Brud zablokował wylot zaworu bezpieczeństwa	Sprawdź właściwe działanie zaworu bezpieczeństwa poprzez obrócenie czerwonej dźwigni zaworu w stronę przeciwną do ruchu wskazówek zegara. <ul style="list-style-type: none"> <li>◆ Jeśli nie słychać kliknięcia skontaktuj się z dostawcą urządzenia</li> <li>◆ W przypadku, kiedy woda wycieka z jednostki, zamknij zarówno zasilanie jak i wylot zaworów odcinających, a następnie skontaktuj się z dostawcą urządzenia.</li> </ul>

Objaw 6: Brak mocy ogrzewania przy niskich temperaturach zewnętrznych

Możliwe powody	Czynności naprawcze
Ogrzewacz zapasowy nie został uruchomiony	Sprawdź czy "Inne źródło ogrzewania/ogrzewacz zapasowy" jest aktywne, Patrz rozdział 9.5 „Ustawienia zewnętrzne”. Sprawdź czy zabezpieczenie termiczne dodatkowego ogrzewacza nie zostało aktywowane (Patrz rozdział "Elementy sterujące ogrzewacza dodatkowego IBH"). Sprawdź czy działa szybkie ogrzewanie. Ogrzewacz zapasowy oraz szybkie ogrzewanie nie mogą działać w tym samym czasie.
Zbyt duża moc pompy ciepła jest wykorzystywana do ogrzania ciepłej wody użytkowej (dotyczy wyłącznie instalacji z zasobnikiem ciepłej wody użytkowej).	Sprawdź czy parametry "t_DHWP_MAX" oraz t_DHWP_RESTRICT są odpowiednio skonfigurowane: Upewnij się, że parametr "DHW PRIORITY" w interfejsie użytkownika nie jest aktywny. Aktywuj parametr "Tao_TBH_ON" w interfejsie użytkownika/dla serwisanta, aby aktywować szybkie ogrzewanie dla ciepłej wody użytkowej.

Objaw 7: Tryb ogrzewania nie może od razu przełączyć się na tryb ciepłej wody użytkowej

Możliwe powody	Czynności naprawcze
W instalacji znajduje się powietrze	Usuń powietrze z instalacji
Pojemność zasobnika jest zbyt mała oraz pozycja czujnika temperatury nie jest odpowiednio wysoka	Ustaw "dT1s5" na wartość maksymalną oraz ustaw "t-DHWP_RESTRICT" na wartość minimalną <ul style="list-style-type: none"> <li>◆ Ustaw Dt1SH na 2 stopnie Celsjusza.</li> <li>◆ Aktywuj TBH, TBH powinno być kontrolowane przez jednostkę zewnętrzną.</li> <li>◆ Jeśli w instalacji znajduje się dodatkowe źródło ciepła, należy je uruchomić w pierwszej kolejności, jeśli wymóg załączenia pompy jest spełniony, pompa ciepła uruchomi się.</li> <li>◆ Jeśli zarówno TBH jak i dodatkowe źródło ciepła nie są zainstalowane, należy spróbować zmienić pozycję czujnika T5 (Patrz rozdział 5 "Ogólne wprowadzenie")</li> </ul>

Objaw 8: Tryb ciepłej wody użytkowej nie może od razu przełączyć się na tryb ogrzewania

Możliwe powody	Czynności naprawcze
Wymiana ciepła dla ogrzewania nie jest wystarczająca	Ustaw parametr "t_DHW_MAX" na wartość minimalną, sugerowana wartość to 60 min. Jeśli zewnętrzna pompa cyrkulacyjna nie jest sterowana przez jednostkę, spróbuj podłączyć ją do jednostki. Dodaj zawór trójdrożny na zasilaniu klimakonwektora, aby zapewnić wystarczający przepływ wody.
Zapotrzebowanie na ciepło jest małe	Sytuacja prawidłowa, nie ma potrzeby ogrzewania
Funkcja dezynfekcji jest aktywowana, ale bez TBH	<ul style="list-style-type: none"> <li>◆ Dezaktywuj funkcję dezynfekcji</li> <li>◆ Dodaj TBH lub AHS do trybu ciepłej wody użytkowej</li> </ul>
Manualnie włączone jest szybkie podgrzewanie wody, po tym kiedy woda osiągnie ustawioną temperaturę, pompa nie przełącza się do trybu klimatyzatora, w sytuacji, kiedy występuje zapotrzebowanie na chłodzenie	Wyłącz ręcznie tryb szybkiego podgrzewania wody i dodaj TBH lub AHS do trybu ciepłej wody użytkowej.
Kiedy temperatura zewnętrzna jest niska, woda jest niewystarczająco ciepła i dodatkowe źródło ciepła nie załącza się lub załącza się późno	<ul style="list-style-type: none"> <li>◆ Ustaw parametr "Tao_DHWMIN", sugerowana wartość to &gt;= -5 stopni Celsjusza</li> <li>◆ Ustaw parametr "Tao_TBH_ON", sugerowana wartość to &gt;=5 stopni Celsjusza</li> </ul>
Priorytet ciepłej wody użytkowej	W przypadku, kiedy do jednostki jest podłączone AHS lub IBH i kiedy nastąpi awaria jednostki zewnętrznej, jednostka wewnętrzna musi działać w trybie ciepłej wody użytkowej do momentu, kiedy temperatura wody osiągnie ustawioną wartość, zanim przełączy się na tryb ogrzewania

Objaw 9: Tryb ciepłej wody użytkowej przestaje działać, ale ustawiona temperatura nie została osiągnięta, potrzebne jest ogrzewanie pomieszczenia, ale jednostka pozostaje w trybie ciepłej wody użytkowej.

Możliwe powody	Czynności naprawcze
Powierzchnia wężownicy w zasobniku nie jest wystarczająco duża	Takie same jak rozwiązanie Objawu 7
HS niedostępne	<ul style="list-style-type: none"> <li>◆ Pompa ciepła pozostanie w trybie ciepłej wody użytkowej do momentu, kiedy wartość "t_DHWP_MAX" osiągnie zadany poziom. Dodaj TBH lub AHS do trybu ciepłej wody użytkowej, TBH i AHS powinny być kontrolowane przez jednostkę</li> </ul>

## 12.3 Kody błędów

W sytuacji, kiedy urządzenie zabezpieczające zostało aktywowane, na interfejsie użytkownika zostanie wyświetlony kod błędu. Lista wszystkich kodów błędów oraz czynności naprawczych znajduje się w poniższej tabeli. Aby zresetować urządzenie zabezpieczające należy wyłączyć jednostkę, a następnie z powrotem włączyć. W przypadku, kiedy takie działanie nie przyniesie oczekiwanych rezultatów, należy skontaktować się z lokalnym dystrybutorem urządzenia.

Kod błędu	Awaria lub zabezpieczenie	Przyczyna awarii i czynności naprawcze
A7	Błąd przepływu wody	<ol style="list-style-type: none"> <li>1. Obwód elektryczny jest zwarty lub odłączony. Podłącz ponownie poprawnie przewód.</li> <li>2. Poziom przepływu wody jest zbyt niski.</li> <li>3. Nastąpiła awaria przełącznika przepływu wody. Przełącz go do pozycji otwartej lub zamkniętej na stałe. Wymień przełącznik przepływu wody</li> </ol>
AA	Błąd komunikacji pomiędzy sterownikiem i jednostką wewnętrzną	<ol style="list-style-type: none"> <li>1. Przewód pomiędzy sterownikiem przewodowym a jednostką jest nieprawidłowo podłączony. Sprawdź podłączenie przewodu.</li> <li>2. Kolejność przewodów komunikacyjnych nie jest właściwa. Zmień kolejność przewodów komunikacyjnych na właściwą pomiędzy kontrolerem.</li> <li>3. Sprawdź czy nie występuje silne pole magnetyczne lub przewody z wysokim napięciem i czy nie dochodzi do zakłóceń jednostki wewnętrznej. Powodem takiej sytuacji mogą być windy, transformatory dużej mocy itd. Należy dodać odpowiednią barierę ochronną lub przynieść jednostkę w inne miejsce.</li> </ol>
93	Błąd czujnika temperatury końcowego odpływu wody TWO2	<ol style="list-style-type: none"> <li>1. Sprawdź rezystancję czujnika.</li> <li>2. Złączka czujnika TWO2 jest luźna. Podłącz go ponownie.</li> <li>3. Złączka czujnika TWO2 jest mokra albo znajduje się w niej woda. Usuń wodę, wysusz czujnik. Dodaj taśmę wodoodporną.</li> <li>4. Awaria czujnika TWO2, wymień czujnik.</li> </ol>
96	Błąd czujnika temperatury TWT zasobnika wody	<ol style="list-style-type: none"> <li>1. Sprawdź rezystancję czujnika.</li> <li>2. Złączka czujnika TWT jest luźna. Podłącz go ponownie.</li> <li>3. Złączka czujnika TWT jest mokra albo znajduje się w niej woda. Usuń wodę, wysusz czujnik. Dodaj taśmę wodoodporną.</li> <li>4. Awaria czujnika TWT, wymień czujnik.</li> </ol>
94	Awaria czujnika temperatury TWI zasilania wody	<ol style="list-style-type: none"> <li>1. Sprawdź rezystancję czujnika.</li> <li>2. Złączka czujnika TWI jest luźna. Podłącz ponownie czujnik (Tw_in).</li> <li>3. Złączka czujnika TWI jest mokra albo znajduje się w niej woda. Usuń wodę, wysusz czujnik. Dodaj taśmę wodoodporną.</li> <li>4. Awaria czujnika TWI, wymień czujnik.</li> </ol>
A9	Błąd komunikacji pomiędzy jednostką wewnętrzną a jednostką zewnętrzną	<ol style="list-style-type: none"> <li>1. Przewód pomiędzy jednostką zewnętrzną a jednostką wewnętrzną jest nieprawidłowo podłączony. Sprawdź podłączenie przewodu.</li> <li>2. Kolejność przewodów komunikacyjnych nie jest właściwa. Zmień kolejność przewodów komunikacyjnych na właściwą</li> <li>3. Sprawdź czy nie występuje silne pole magnetyczne lub przewody z wysokim napięciem, np. winda, transformator dużej mocy itd. Należy dodać odpowiednią barierę ochronną lub przynieść jednostkę w inne miejsce.</li> </ol>
A3	Awaria czujnika temperatury TIC1 czynnika chłodniczego w fazie ciekłej	<ol style="list-style-type: none"> <li>1. Sprawdź rezystancję czujnika.</li> <li>2. Złączka czujnika TIC1 jest luźna. Podłącz go ponownie.</li> <li>3. Złączka czujnika TIC1 jest mokra albo znajduje się w niej woda. Usuń wodę, wysusz czujnik. Dodaj taśmę wodoodporną.</li> <li>4. Awaria czujnika TIC1, wymień czujnik</li> </ol>
A4	Awaria czujnika temperatury TICO czynnika chłodniczego w fazie gazowej	<ol style="list-style-type: none"> <li>1. Sprawdź rezystancję czujnika.</li> <li>2. Złączka czujnika TICO jest luźna. Podłącz go ponownie.</li> <li>3. Złączka czujnika TICO jest mokra albo znajduje się w niej woda. Usuń wodę, wysusz czujnik. Dodaj taśmę wodoodporną.</li> <li>4. Awaria czujnika TICO, wymień czujnik.</li> </ol>
95	Awaria czujnika temperatury TWO1 wylotu wody	<ol style="list-style-type: none"> <li>1. Złączka czujnika TWO1 jest luźna. Podłącz go ponownie.</li> <li>2. Złączka czujnika TWO1 jest mokra albo znajduje się w niej woda. Usuń wodę, wysusz czujnik. Dodaj taśmę wodoodporną.</li> <li>3. Awaria czujnika TWO1, wymień czujnik.</li> </ol>
7F	Awaria solarnego czujnika temperatury (Tsolar)	<ol style="list-style-type: none"> <li>1. Sprawdź rezystancję czujnika.</li> <li>2. Złączka czujnika Tsolar jest luźna. Podłącz go ponownie.</li> <li>3. Złączka czujnika Tsolar jest mokra albo znajduje się w niej woda. Usuń wodę, wysusz czujnik. Dodaj taśmę wodoodporną.</li> <li>4. Awaria czujnika Tsolar, wymień czujnik</li> </ol>



Kod błędu	Awaria lub zabezpieczenie	Przyczyna awarii i czynności naprawcze
7E	Awaria czujnika niskiej temperatury TWT_BT zbiornika buforowego	<ol style="list-style-type: none"> <li>1. Sprawdzić rezystancję czujnika</li> <li>2. Sprawdzić czy czujnik jest dobrze podłączony</li> <li>3. Złącze czujnika jest mokre lub jest w nim woda, usuń wodę, spraw aby złącze było suche. Dodaj wodoodporny klej.</li> <li>4. Awaria czujnika. Wymień czujnik na nowy</li> </ol>
A5	Awaria pompy wodnej	<ol style="list-style-type: none"> <li>1. Sprawdź czy zawór wody jest otwarty.</li> <li>2. Sprawdź czy przewód sterujący pompą jest podłączony prawidłowo.</li> <li>3. Sprawdź czy filtr nie jest zanieczyszczony i zablokowany.</li> <li>4. Sprawdź czy napięcie pompy jest niższe niż 170 V lub wyższe niż 270V.</li> <li>5. Awaria pompy, Wymień na nową</li> </ol>
98	Błąd czujnika	<ol style="list-style-type: none"> <li>1. Sprawdź, okablowanie czujnika przepływu wody.</li> <li>2. Sprawdź czy inne urządzenia są połączone szeregowo z hostem</li> <li>3. Awaria czujnika przepływu wody, wymień czujnik przepływu wody</li> </ol>
97	Zabezpieczenie przeciwzamrożeniu we niskiego ciśnienia	<ol style="list-style-type: none"> <li>1. Sprawdź, czy czujnik przeciwzamrożeniowy jest prawidłowo zamontowany</li> <li>2. Sprawdź, czy nie ma za mało czynnika chłodniczego</li> <li>3. Sprawdź, czy filtr jest zabrudzony i zablokowany</li> <li>4. Awaria czujnik przeciwzamrożeniowego, wymień na nowy</li> </ol>
AF	Ochrona przed przegrzaniem	<ol style="list-style-type: none"> <li>1. Sprawdź, czy filtr jest zanieczyszczony i zablokowany</li> <li>2. Sprawdź, czy nie odpadł wyłącznik ochrony termicznej</li> </ol>
7D	Błąd płyty rozszerzeń	Sprawdź, czy przewód przyłączeniowy jest prawidłowy
A8	Błąd EE	<ol style="list-style-type: none"> <li>1. Sprawdzić, czy wewnętrzne i zewnętrzne przewody łączące są podłączone prawidłowo</li> <li>2. Awaria panelu sterowania, wymienić panel sterowania na nowy</li> </ol>

### Uwaga

W zimie, jeśli urządzenie ma awarię i nie zostanie ona naprawiona na czas, pompa wodna i system rurociągów mogą zostać uszkodzone przez zamarznięcie, dlatego awaria musi zostać naprawiona na czas.

## 13 Specyfikacja techniczna urządzenia

Model jednostki wewnętrznej	ACHP-H04/4R3HA-I ACHP-H06/4R3HA-I	ACHP-H08/5R3HA-I ACHP-H10/5R3HA-I ACHP-H12/5R3HA-I ACHP-H14/5R3HA-I ACHP-H16/5R3HA-I
Zasilanie	220-240 V- 50Hz	380-415V 3N~ 50Hz
Nominalne zapotrzebowanie na moc	3095 W	9095 W
Prąd znamionowy	13. 5A	13. 3A
Moc nominalna	Sprawdź w danych technicznych urządzenia	
Wymiary (długość x wysokość x szerokość) (mm)	420x79 0x270	
Opakowanie (długość x wysokość x szerokość) (mm)	515x10 45x350	
Wymiennik ciepła	Płytowy wymiennik ciepła	
Ogrzewacz elektryczny	3000 W	9000 W
Objętość wody wewnątrz jednostki	5.0 L	
Znamionowe ciśnienie wody	0.3M Pa	
Siateczka filtra	60	
Minimalny przepływ wody	6L/min	10L/ min
Pompa		
Typ	inwerterowa DC	
Maksymalna wysokość wznoszenia	9m	
Zasilanie	5~90 W	
Naczynie zbiorcze		
Pojemność	8L	
Maksymalne ciśnienie pracy	0.3MP a(g)	
Ciśnienie przed napełnieniem	0.10M Pa(g)	
Waga		
Waga netto	43 kg	45 kg
Waga brutto	49 kg	51 kg
Przyłącza		
Rury z czynnikiem gazowym/ciekłym	Φ15.9/ Φ9.52	Φ15.9/Φ9.52
Zasilanie/odpływ wody	R1 "	
Przyłącze spustu wody	Φ25	
Zakres pracy		
Odpływ wody (ogrzewanie)	+12~+65°C	
Odpływ wody (chłodzenie )	+5~+30°C	
Ciepła woda użytkowa	+12~+60°C	
Temperatura zewnętrzna	0~+35°C	
Ciśnienie wody	0.1~0.3MPa	

## 14 Uwagi dotyczące obsługi urządzenia

### Uwaga

Do przeprowadzenia obsługi lub użycia urządzenia należy skontaktować się z autoryzowanym centrum serwisowym.

Obsługa urządzenia przez osoby niewykwalifikowane może doprowadzić do niebezpieczeństwa.

Pompa ciepła powinna być napełniona czynnikiem chłodniczym R32 oraz obsługiwana zgodnie z wymaganiami producenta. Niniejszy rozdział skupia się głównie na opisanu specjalnych wymogów dotyczących obsługi urządzeń z czynnikiem R32. Serwisant powinien zapoznać się z instrukcją serwisową posprzedażową aby uzyskać szczegółowe informacje.

### Wymogi dotyczące kwalifikacji personelu zajmującego się obsługą urządzenia

1. Wymagane jest specjalistyczne dodatkowe szkolenie, poza zwyczajowym szkoleniem w zakresie napraw sprzętu chłodniczego, dla osób zajmujących się urządzeniami z łatwopalnym czynnikiem chłodniczym. W wielu krajach, tego typu szkolenia są przeprowadzone przez krajowe instytucje szkoleniowe, które są akredytowane, aby przeszkolić serwisantów z właściwych standardów spełniających krajowe regulacje. Zdobyte kwalifikacje powinny być udokumentowane odpowiednim dyplomem.
2. Obsługa oraz naprawa pompy ciepła powinna być przeprowadzona zgodnie z wskazówkami zalecanymi przez producenta. W przypadku, kiedy zaistnieje konieczność obsługi i naprawy klimatyzatora przez innych specjalistów, tego typu czynności powinny być przeprowadzane pod nadzorem osób, które posiadają kwalifikacje do naprawy klimatyzatorów z łatwopalnym czynnikiem chłodniczym.

### Sprawdzenie miejsca naprawy i obsługi

1. Należy sprawdzić miejsce naprawy lub obsługi pompy ciepła przed podjęciem czynności na urządzeniach wyposażonych w czynnik chłodniczy R32 tak, aby upewnić się, że ryzyko pożaru zostało wyeliminowane. Należy sprawdzić czy miejsce jest odpowiednio wentylowane.
2. Należy sprawdzić czy urządzenia antystatyczne oraz przeciwpożarowe są sprawne. W trakcie obsługi instalacji chłodniczej, należy zachować poniższe środki ostrożności przed uruchomieniem instalacji.

### Procedury dotyczące wykonywania czynności na urządzeniu

1. Wymagane jest specjalistyczne dodatkowe szkolenie, poza zwyczajowym szkoleniem w zakresie napraw sprzętu chłodniczego, dla osób zajmujących się urządzeniami z łatwopalnym czynnikiem chłodniczym. W wielu krajach, tego typu szkolenia są przeprowadzone przez krajowe instytucje szkoleniowe, które są akredytowane, aby przeszkolić serwisantów z właściwych standardów spełniających krajowe regulacje. Zdobyte kwalifikacje powinny być udokumentowane odpowiednim dyplomem.
2. Obsługa oraz naprawa pompy ciepła powinna być przeprowadzona zgodnie z wskazówkami zalecanymi przez producenta. W przypadku, kiedy zaistnieje konieczność obsługi i naprawy pompy ciepła przez innych specjalistów, tego typu czynności powinny być przeprowadzane pod nadzorem osób, które posiadają kwalifikacje do naprawy pompy ciepła z łatwopalnym czynnikiem chłodniczym.

Sprawdzenie miejsca naprawy i obsługi.

Należy sprawdzić czy urządzenia antystatyczne oraz przeciwpożarowe są sprawne. W trakcie obsługi instalacji chłodniczej, należy zachować poniższe środki ostrożności przed uruchomieniem instalacji.

Procedury dotyczące wykonywania czynności na urządzeniu.

1. Miejsce wykonywania czynności:  
Wszystkie osoby wykonujące czynności obsługowe oraz inny personel przebywający w najbliższym otoczeniu powinien być poinstruowany o charakterze wykonywanych prac. Należy unikać przeprowadzania czynności w zamkniętych pomieszczeniach. Miejsce pracy powinno być odpowiednio oznaczone i wydzielone. Należy upewnić się, że warunki w miejscu wykonywania czynności są bezpieczne poprzez sprawdzenie obecności materiałów łatwopalnych.
2. Sprawdzenie obecności czynnika chłodniczego  
Miejsce pracy powinno być sprawdzone przy użyciu odpowiedniego czujnika czynnika chłodniczego przed i w trakcie wykonywania prac, tak aby serwisant posiadał wiedzę o potencjalnie toksycznych lub łatwopalnych oparach występujących w miejscu pracy. Należy upewnić się, że sprzęt do wykrywania nieszczelności jest odpowiedni do obecnego czynnika chłodniczego: na przykład czy jest to sprzęt beziskrowy, odpowiednio szczelny i bezpieczny.
3. Gaśnica w miejscu pracy  
W przypadku kiedy na instalacji lub w jej najbliższym otoczeniu będą przeprowadzone czynności z obecnością wysokiej temperatury, odpowiednia gaśnica musi znajdować się w miejscu wykonywania tych czynności. Należy upewnić się, że gaśnica proszkowa lub gaśnica CO2 znajduje się w najbliższym otoczeniu miejsca wykonywania czynności.
4. Brak źródeł zapłonu:  
Żadna z osób przeprowadzających prace związane z instalacją chłodniczą, która przeprowadzona jest przy odkrytych rurach, nie może używać żadnego źródła iskry w taki sposób, że mogłoby to doprowadzić do wystąpienia ryzyka pożaru lub eksplozji. Wszelkie źródła zapłonu, włączając w to palenie tytoniu, powinny być utrzymane w odpowiedniej odległości od miejsca instalacji, naprawy, usuwania i użycia urządzenia, w trakcie których może dojść do uwolnienia czynnika chłodniczego do najbliższego otoczenia. Przed przystąpieniem do wykonywania pracy należy sprawdzić najbliższe otoczenie, aby upewnić się, że nie występują tam gazy łatwopalne oraz ryzyko zapłonu.  
Należy umieścić w miejscu pracy oznaczenie "Zakaz palenia".
5. Przestrzeń wentylowana (należy otworzyć drzwi oraz okno):  
Należy upewnić się, że miejsce przeprowadzenia czynności jest otwarte lub że jest odpowiednio wentylowane przed otwarciem instalacji lub przeprowadzaniem jakichkolwiek prac przy użyciu wysokiej temperatury. Odpowiedni poziom wentylacji powinien być utrzymany w trakcie całego okresu przeprowadzania czynności obsługowych lub serwisowych. Sposób wentylacji pomieszczenia powinien zapewnić bezpieczne usunięcie czynnika chłodniczego, preferowane jest usunięcie czynnika na zewnątrz do atmosfery.
6. Sprawdzenie urządzeń chłodniczych:  
W przypadku, kiedy do dochodzi do wymiany części elektrycznych, powinny one być zgodne z ich zastosowaniem oraz z właściwą specyfikacją. Przez cały okres wykonywania czynności serwisowych należy przestrzegać wskazówek producenta dotyczących obsługi oraz serwisu urządzenia. W przypadku wystąpienia wątpliwości należy skonsultować się z działem technicznym producenta. Poniższe czynności sprawdzające powinny być przeprowadzone na instalacji wykorzystującej łatwopalny czynnik chłodniczy:  
Ilość czynnika chłodniczego powinna być odpowiednia do rozmiaru pomieszczenia, w którym instalowane są części zawierające czynnik chłodniczy. Należy sprawdzić czy urządzenia wentylacyjne oraz otwory wentylacyjne działają właściwie i nie są zatkane. W przypadku wykorzystania pośredniego obwodu należy sprawdzić czy ten obwód zawiera czynnik chłodniczy. Należy sprawdzić czy rury z czynnikiem chłodniczym lub części które są instalowane, znajdują się w miejscu, gdzie nie występuje ryzyko kontaktu z jakąkolwiek substancją, która może doprowadzić do uszkodzenia lub korozji elementów zawierających czynnik chłodniczy, chyba, że części te są wyprodukowane z materiałów, które są odporne na taką korozję lub są odpowiednio przed nią zabezpieczone.
7. Sprawdzenie urządzeń elektrycznych:  
Naprawa oraz obsługa elementów elektrycznych powinna być poprzedzona przez sprawdzenie bezpieczeństwa oraz sprawdzanie tych części. W przypadku kiedy wystąpi awaria, która zagraża bezpieczeństwu, należy odłączyć zasilanie uszkodzonego obwodu do momentu skutecznego usunięcia usterki. W przypadku kiedy awaria nie może być natychmiastowo usunięta, a istnieje konieczność dalszej pracy urządzenia, należy zastosować właściwe rozwiązanie tymczasowe. Należy o tym poinformować właściciela urządzenia.  
Sprawdzenie bezpieczeństwa powinno obejmować:  
Sprawdzenie czy kondensatory są rozładowane: należy uczynić to w bezpieczny sposób, aby uniknąć możliwości wystąpienia iskry.  
Należy sprawdzić czy żadne elementy elektryczne pod napięciem nie są odkryte w trakcie nabijania, odzyskiwania lub opróżniania instalacji z czynnika chłodniczego.  
Urządzenie powinno być stale uziemione.

## Sprawdzanie przewodu

Należy sprawdzić przewód w celu stwierdzenia zużycia, korozji, nadmiernego napięcia, wibracji oraz należy sprawdzić czy w najbliższym otoczeniu nie znajdują się ostre krawędzie lub inne niepożądane okoliczności. W trakcie sprawdzania należy mieć na uwadze wpływ długiego okresu używania i wibracji kompresora oraz wentylatora.

## Sprawdzenie wycieku czynnika chłodniczego R32

**Uwaga:** sprawdzenie wycieku czynnika chłodniczego należy wykonać w otoczeniu, gdzie nie występuje potencjalne źródło zapłonu. Nie należy wykorzystywać próbnika halogenowego (ani żadnego innego, który wykorzystuje otwarty płomień).

Sposób wykrywania wycieku czynnika chłodniczego:

Dla instalacji z czynnikiem chłodniczym R32 dostępne są elektroniczne urządzenia wykrywające wyciek, wykorzystywanie tych urządzeń nie powinno występować w miejscu z czynnikiem chłodniczym. Należy upewnić się, że detektor czynnika chłodniczego nie jest potencjalnym źródłem zapłonu i jest odpowiedni do badanego czynnika chłodniczego. Detektor powinien być ustawiony na minimalną wartość koncentracji czynnika chłodniczego (procentowo) przy której występuje ryzyko zapłonu. Urządzenie należy skalibrować i ustawić do odpowiedniego poziomu koncentracji gazu (nie więcej niż 25%), zgodnie z wykorzystywanym czynnikiem chłodniczym.

Płyn wykorzystywany do detekcji czynnika ma zastosowanie do większości czynników chłodniczych. Nie należy jednak wykorzystywać chlorków, aby uniknąć reakcji pomiędzy chlorem a czynnikiem chłodniczym oraz korozji miedzianych rur.

W przypadku kiedy zachodzi podejrzenie ulotnienia się czynnika chłodniczego należy usunąć wszelkie źródła ognia z miejsca naprawy lub ugasić występujące źródła ognia. W przypadku, kiedy miejsce nieszczelności będzie spawane, należy usunąć wszelkie czynniki chłodnicze z tego miejsca lub wyizolować czynniki chłodnicze od miejsca wycieku (wykorzystując zawór odcinający). Przed a także w trakcie spawania należy wykorzystać OFN, aby oczyścić instalację.

## Usuwanie i wytwarzanie próżni

- Należy upewnić się, że nie ma źródeł zapłonu w najbliższym otoczeniu wylotu pompy próżniowej a także, że miejsce jest odpowiednio wentylowane.
- Należy sprawdzić czy czynności obsługowe oraz inne czynności na obwodzie z czynnikiem chłodniczym są przeprowadzane zgodnie z ogólną procedurą, natomiast niższe czynności są kluczowe w przypadku kiedy bierzemy pod uwagę łatwopalność czynnika chłodniczego. Należy postępować zgodnie z poniższymi procedurami: Należy usunąć czynnik chłodniczy
  - Oczyszczyć rury gazem obojętnym
  - Opróżnianie
  - Oczyszczenie rury z gazem obojętnym
  - Cięcie lub spawanie rur
- Czynnik chłodniczy powinien być zwrócony do odpowiedniego pojemnika w celu przechowania. Instalacja powinna być napełniona azotem beztlenowym, aby zapewnić bezpieczeństwo. Może zająć potrzeba powtórzenia tego procesu wielokrotnie. Tej czynności nie można przeprowadzać wykorzystując sprężone powietrze lub tlen.
- W trakcie procesu napełniania instalacja jest wypełniona beztlenowym azotem do momentu uzyskania ciśnienia roboczego w stanie próżni, następnie beztlenowy azot jest uwalniany do atmosfery i na końcu w instalacji wytwarzana jest próżnia. Należy powtarzać ten proces do momentu, kiedy cały czynnik chłodniczy został usunięty z instalacji. Po ostatecznym wypełnieniu beztlenowym azotem należy uwolnić gaz do poziomu ciśnienia atmosferycznego, a następnie można przystąpić do spawania instalacji. Te czynności są konieczne w przypadku spawania rur.

## Procedury związane z napełnianiem instalacji czynnikiem chłodniczym

Jako dodatek do procedury ogólnej następujące w wymagania muszą być spełnione:

- Należy upewnić się, że nie występuje zanieczyszczenie różnymi czynnikami chłodniczymi urządzenia wykorzystywanego do napełniania instalacji. Orurowanie wykorzystane do napełniania czynnika chłodniczego powinno być tak krótkie, jak to tylko możliwe, aby zminimalizować osadzenie się czynników chłodniczych.
- Pojemniki do przechowywania czynnika chłodniczego powinny znajdować się w pozycji pionowej.
- Należy upewnić się że, instalacja została odpowiednio uziemiona przed przystąpieniem do nabijania instalacji czynnikiem chłodniczym.
- Przed zakończeniem napełniania czynnikiem chłodniczym (lub przed jego końcem), należy odpowiednio oznaczyć instalację.
- Należy zachować ostrożność, aby nie napełnić instalacji nadmierną ilością czynnika chłodniczego.

## Utylizacja i odzyskiwanie czynnika chłodniczego

### Utylizacja:

Przed wykonaniem poniższych czynności personel powinien być zaznajomiony z urządzeniem oraz jego cechami, a także postępować zgodnie z zalecanymi czynnościami w celu bezpiecznego odzyskania czynnika chłodniczego. Aby poddać recyklingowi czynnik chłodniczy należy wykonać analizę próbek czynnika chłodniczego oraz oleju przed wykonaniem tej czynności. Należy upewnić się, że występuje wymagane zasilanie przed przystąpieniem do testu.

- Należy zapoznać się z urządzeniem oraz sposobem jego działania
- Należy odciąć zasilanie.
- Przed przeprowadzeniem tego procesu Należy upewnić się, że:
  - W razie konieczności działanie urządzeń mechanicznych powinno ułatwić działanie zasobnika na czynnik chłodniczy.
  - Wszelkie środki ochrony osobistej są właściwe i odpowiednio używane.
  - Cały proces odzyskania czynnika chłodniczego powinien być przeprowadzony zgodnie z wskazówkami wykwalifikowanego personelu.
  - Urządzenia do odzyskiwania czynnika chłodniczego oraz jego przechowywania powinny spełniać wszystkie właściwe normy krajowe.
- Jeśli jest to możliwe, należy wytworzyć próżnię w instalacji chłodniczej.
- W przypadku kiedy nie jest możliwe wytworzenie próżni należy usunąć czynnik chłodniczy z każdej części instalacji przy wykorzystaniu różnych punktów dostępu.
- Przed rozpoczęciem procesu opróżniania instalacji z czynnika chłodniczego należy upewnić się, że objętość pojemników do przechowywania czynnika jest wystarczająca.
- Należy uruchomić oraz obsługiwać urządzenia do odzyskiwania czynnika chłodniczego zgodnie z instrukcjami producenta.
- Nie należy wypełniać pojemnika do przechowywania czynnika chłodniczego do jego pełnej objętości (objętość cieczy nie powinna przekraczać 80% objętości pojemnika).
- Nawet na krótki okres czasu, ciśnienie wewnątrz pojemnika nie powinno przekraczać maksymalnego ciśnienia roboczego pojemnika.
- Po zakończeniu napełniania pojemnika i po zakończeniu wszystkich czynności należy upewnić się, że pojemniki na czynnik chłodniczy oraz urządzenia zostaną usunięte szybko z otoczenia instalacji oraz należy upewnić się, że wszystkie zawory odcinające w urządzeniu są zamknięte.
- Odzyskany czynnik chłodniczy nie może być wprowadzony do innej instalacji zanim nie zostanie oczyszczony i przetestowany.

**Uwaga:** Należy dokonać odpowiedniej identyfikacji urządzenia zanim zostanie ono poddane utylizacji, a czynnik chłodniczy zostanie usunięty z urządzenia. Zapisy identyfikacyjne powinny zawierać datę oraz być zatwierdzone. Należy upewnić się, że odpowiednie zapisy identyfikacyjne na urządzeniu zawierają informację o łatwopalnych czynnikach chłodniczych zawartych w tym urządzeniu.

**Odzyskiwanie:**

1. Usunięcie czynników chłodniczych z instalacji jest wymagane w przypadku naprawy lub utylizacji urządzenia. Zaleca się całkowite usunięcie czynnika chłodniczego.
2. Do przechowywania czynnika chłodniczego można wykorzystać tylko specjalne pojemniki przeznaczone na ten cel. Należy upewnić się, że pojemność zbiornika jest dopasowana do ilości czynnika chłodniczego zawartego w całej instalacji. Wszystkie pojemniki, które będą wykorzystywane do odzyskania czynnika chłodniczego powinny posiadać odpowiednią identyfikację i oznaczenie czynnika (na przykład „Zbiornik na odzyskany czynnik chłodniczy”). Zbiorniki do przechowywania czynnika chłodniczego powinny być wyposażone w sprawne zawory bezpieczeństwa i zawory kulkowe. Jeśli jest to możliwe puste pojemniki na czynnik chłodniczy powinny być wyniesione i przetrzymywane w temperaturze pokojowej przed ich użyciem.
3. Urządzenia do odzyskiwania czynnika chłodniczego powinny być utrzymane w dobrym stanie oraz powinny być wyposażone w łatwo dostępne instrukcje obsługi. Urządzenia wykorzystywane do odzyskiwania czynnika chłodniczego powinny być dostosowane do odzyskiwania czynnika chłodniczego R32. Oprócz tych urządzeń, na miejscu powinno być dostępne odpowiednie urządzenia do ważenia. Wąż powinien być podłączony złączką i powinien znajdować się w dobrym stanie. Przed wykorzystaniem urządzeń do odzyskiwania czynnika chłodniczego należy sprawdzić czy są sprawne i czy są właściwie obsługiwane. Należy upewnić się czy wszystkie elementy elektryczne są odpowiednio zabezpieczone przed wyciekami czynnika chłodniczego tak, aby nie wywołać pożaru. W przypadku dodatkowych pytań należy skontaktować się z producentem urządzenia.
4. Odzyskany czynnik chłodniczy powinien być przechowywany w odpowiednich zbiornikach, wyposażonych w instrukcje dotyczące transportu, a następnie powinien być zwrócony do producenta. Nie należy doprowadzać do burzliwego mieszania się czynnika w urządzeniach służących do jego odzyskiwania, a w szczególności w zbiornikach do przechowywania czynnika chłodniczego.
5. Miejsce załadunku czynnika chłodniczego R32 nie może być zamknięte w trakcie transportu. Należy podjąć odpowiednie zabezpieczenia elektrostatyczne, w razie konieczności w trakcie transportu. W trakcie transportu, załadunku lub rozładunku należy podjąć odpowiednie środki ochronne, aby zabezpieczyć klimatyzator i upewnić się, że nie dojdzie do jego uszkodzenia.
6. W trakcie usuwania kompresora lub czyszczenia kompresora z oleju należy upewnić się, że kompresor został napompowany do odpowiedniego poziomu, aby upewnić się, że nie pozostaną w jego wnętrzu resztki czynnika chłodniczego R32 w oleju. Należy wytworzyć próżnię w kompresorze zanim zostanie on zwrócony do dostawcy. Wyłącznie metoda elektrycznego podgrzania obudowy kompresora jest dopuszczalna, aby przyspieszyć proces opróżniania kompresora. Należy zachować środki bezpieczeństwa w trakcie usuwania oleju z instalacji.





### Wyłączanie urządzenia, demontaż i utylizacja

Ten produkt zawiera czynnik chłodniczy pod wysokim ciśnieniem, elementy ruchome oraz połączenia elektryczne, które mogą stanowić zagrożenie i powodować obrażenia. Wszelkie prace muszą być wykonywane przez wykwalifikowane osoby wykorzystujące odpowiednie środki ochrony osobistej oraz stosujące środki ostrożności.



Zapoznaj się z instrukcją



Ryzyko porażenia prądem elektrycznym

**RoHS**



Jednostka jest sterowana zdalnie i może włączyć się bez wcześniejszego ostrzeżenia



1. Należy odłączyć wszystkie źródła zasilania jednostki włączając w to wszelkie elementy sterujące instalacją podłączone do jednostki. Upewnij się, że wszystkie elementy instalacji elektrycznej oraz gazowej są zabezpieczone i wyłączone. Następnie można odłączyć i usunąć kable zasilające oraz rury. W celu identyfikacji miejsc połączeń należy odnieść się do instrukcji instalacji.
2. Należy usunąć czynnik chłodniczy z każdej części instalacji do odpowiednich pojemników, wykorzystując odpowiednie urządzenia do odzyskiwania lub usuwania czynnika chłodniczego. Czynnik chłodniczy może być ponownie wykorzystany jeśli znajduje się w odpowiednim stanie lub zwrócony producentowi w celu utylizacji. W żadnym wypadku nie należy uwalniać czynnika chłodniczego do atmosfery. W miejscach gdzie ma to zastosowanie, należy opróżnić instalację z oleju czynnika chłodniczego do odpowiedniego pojemnika oraz zutylizować zgodnie z lokalnymi regulacjami dotyczącymi utylizacji odpadów olejowych.
3. Spakowane jednostki mogą być usunięte w całości po ich odłączeniu, zgodnie z powyższą informacją. Należy usunąć kołki mocujące, a następnie unieść jedenastkę z miejsca instalacji wykorzystując przeznaczone do tego otwory, przy pomocy odpowiednich urządzeń do podnoszenia jednostki. Należy sprawdzić w instrukcji instalacji ciężar jednostki oraz właściwy sposób jej podnoszenia. Należy pamiętać, że wszelkie pozostałości lub plamy po oleju lub czynniku chłodniczym powinny być wytarte i zutylizowane zgodnie z powyższym opisem.
4. Po usunięciu jednostki jej części mogą być poddane utylizacji zgodnie z lokalnie obowiązującymi regulacjami.
5. Znaczenie przekreślonego kosza na śmieci: nie wolno utylizować urządzeń elektrycznych na miejskich wysypiskach śmieci na odpady niesegregowane, należy skorzystać z usług odpowiednich firm zajmujących się odbiorem takich urządzeń. Należy skontaktować się z miejscowymi instytucjami publicznymi w celu zasięgnięcia informacji o dostępności odbioru urządzeń w celu utylizacji. Jeśli urządzenia elektryczne zostają zutylizowane na wysypiskach śmieci może dojść do wycieku niebezpiecznych substancji do wód gruntowych i przedostania się ich do łańcucha pokarmowego doprowadzając do szkód na zdrowiu. W przypadku wymiany starych urządzeń na nowe, sprzedawca jest zobligowany do bezpłatnego odbioru starego urządzenia do utylizacji.

# AUX


## AIR CONDITIONER

Wyłączny Dystrybutor marki AUX w Polsce:  
**WIENKRA Sp. z o. o.**



 [www.wienkra.pl](http://www.wienkra.pl)

 [www.auxcool.pl](http://www.auxcool.pl)


#### Kraków:

 ul. Kotlarska 34, 31-539 Kraków  
 ul. Rzemieślnicza 20G, 30-347 Kraków  
 [wienkra@wienkra.pl](mailto:wienkra@wienkra.pl)

#### Warszawa - Janki:

 ul. Sokołowska 15, 05-090 Warszawa  
 [wienkra-waw@wienkra.pl](mailto:wienkra-waw@wienkra.pl)

#### Wrocław:

 Al. Armii Krajowej 61, 50-541 Wrocław  
 [wienkra-wro@wienkra.pl](mailto:wienkra-wro@wienkra.pl)