



# THERMES

Green Solutions

Dane techniczne - Gwarancja

## Podgrzewacze ze stali nierdzewnej DUPLEX

do pompy ciepła z dwiema węzownicami

- TSHPT2170*
- TSHPT2200*
- TSHPT2250*
- TSHPT2300*
- TSHPT2400*
- TSHPT2500*

Numer fabryczny .....

Data montażu urządzenia .....

**Uwaga wypełnia instalator urządzenia**



# Instalacja zasobnika

## Podgrzewacz ze stali nierdzewnej Duplex

**UWAGA: Szanowny Użytkowniku, Przed przystąpieniem do uruchomienia prosimy o uważne przeczytanie instrukcji obsługi i szczegółowe zapoznanie się ze wskazaniem dotyczącymi bezpieczeństwa użytkownika urządzenia. Instrukcję należy zachować, aby w razie potrzeby można było z niej ponownie skorzystać. Przy przekazaniu urządzenia osobom trzecim należy przekazać również instrukcję eksploatacji. Instrukcja należy do wyposażenia wymiennika**

1. Podgrzewacz THERMES INOX należy podłączyć do instalacji wodnej (z możliwością rozłączenia np. w celu konserwacji) o ciśnieniu wody min 1,5 Bar, max 6 Bar i instalacji o ciśnieniu nieprzekraczającym 6 bar. Każdy zasobnik musi być wyposażony w reduktor ciśnienia 3 Bar. Po każdym podgrzaniu ciepłej wody w zasobniku wzrasta ciśnienie, dlatego też każdy wymiennik musi być wyposażony w zawór bezpieczeństwa, zamontowany na doprowadzeniu wody zimnej, o ciśnieniu znamionowym 6 bar, który będzie chronił wymiennik przed nadmiernym wzrostem ciśnienia. Podczas podgrzewania wody, może nastąpić niewielki, chwilowy wypływ z zaworu bezpieczeństwa, co świadczy o wzroście ciśnienia powyżej znamionowego i zadziałaniu zaworu. W żaden sposób nie można temu przeciwdziałać, ponieważ zablokowanie zaworu bezpieczeństwa może być przyczyną awarii urządzenia. Odpływ z zaworu bezpieczeństwa powinien być odprowadzony do kanalizacji lub kratki ściekowej. Przewód odpływowy zaworu bezpieczeństwa powinien być zainstalowany w otoczeniu wolnym od przemarzań i pozostawać otwarty do atmosfery. Producent nie ponosi odpowiedzialności za zalanie pomieszczenia w wyniku zadziałania zaworu.

2. Na wodzie ciepłej w górnej części zasobnika zainstalowany został fabrycznie zawór temperaturowo-ciśnieniowy o parametrach 7 bar/90C. Jest to dodatkowa ochrona zasobnika przy wysokich temperaturach oraz ciśnieniu wody. Należy wykonać zrzut wody z zaworu do kanalizacji bądź kratki ściekowej. Zawór ten nie spełnia roli zaworu bezpieczeństwa na wejściu zimnej wody. Na wejściu zimnej wody musi być zainstalowany dodatkowy zawór bezpieczeństwa 6 bar jak opisano powyżej.

3. Zasobnik wody użytkowej THERMES INOX musi zostać zainstalowany wraz z naczyniem przeponowym do CWU w doborze jak pokazano poniżej w tabeli.

Pojemność zbiornika (l)	Pojemność naczynia przeponowego (l)
170	12
200	18
250	18
300	24
400	35
500	35

Podgrzewacz należy zainstalować w pomieszczeniu posiadającym kanalizację lub kratkę ściekową umożliwiającą swobodne odprowadzenie wody z podgrzewacza. Producent nie ponosi jakiegokolwiek odpowiedzialności za konsekwencje niezastosowania się do tego zastrzeżenia.

### Napełnianie wody

Najpierw sprawdzić, czy wszystkie podłączenia rurowe są podłączone prawidłowo.

Następnie wykonać następujące czynności:

1. odkręcić kurek wody ciepłej - pozostawić go w tej pozycji.
2. Otworzyć dopływ wody ziemnej do urządzenia. Sprawdzić, czy woda z otwartego kurka wody ciepłej płynie swobodnie, bez żadnych zapowietrzeń.
3. Zakręcić kurek ciepłej wody.
4. Napełnianie / odpowietrzanie węzownicy : kierować się instrukcjami od zewnętrznych źródeł ciepła.

### Spuszczanie wody

UWAGA : Temperatura wody w urządzeniu może przekraczać 75 °C i grozi poparzeniem. Przed przystąpieniem do opróżnienia należy odkręcić kurek wody ciepłej do maksymalnego ciśnienia/maksymalnej temperatury na co najmniej 3 minuty.

1. Odłączyć zasilanie elektryczne elementu grzejnego o ile występuje.
2. Zamknąć dopływ wody zimnej.
3. Odkręcić kurek wody ciepłej i pozostawić go tak w celu zapobieganiu powstaniu ciśnienia.

# Lista kontrolna

## Zasobnik ze stali nierdzewnej HEAT PUMP SOLAR

### Lista kontrolna obowiązkowa:

1. Upewnić się, że wszystkie połączenia rurowe do i z urządzenia są szczelne i nie przeciekają.
2. Upewnić się, że przewód przelewowy z zaworów bezpieczeństwa ( na ciepłej i zimniej wodzie ) jest drożny i nie uszkodzony oraz, że został zainstalowany bez narażenia na mróz, ze spadkiem w kierunku odpływu.
3. Upewnić się, że urządzenie stoi na posadzce stabilnie, pionowo i jest wypoziomowane.
4. Na wejściu zimnej wody został zainstalowany:
  - Reduktor ciśnienia wody 3 Bar
  - Zawór bezpieczeństwa 6 Bar
  - Zawór zwrotny
  - Naczynie przeponowe o odpowiedniej pojemności jak wskazano w tabeli na poprzedniej stronie.
5. Wszelkie podłączenia z króćcami zasobnika muszą być tylko i wyłącznie mosiężne !

### Nie dostosowanie się do powyższych informacji będzie skutkować utratą gwarancji.

Podgrzewacze THERMES INOX HEAT PUMP SOLAR są zaprojektowane do współpracy pompami ciepła oraz dodatkowym źródłem ciepła. Wężownica o wysokiej wydajności zaspokoi potrzeby każdej instalacji.

### Główne zalety :

- ⇒ wykonane ze stali nierdzewnej DUPLEX 2304
- ⇒ wężownice z wysokogatunkowej stali nierdzewnej 316L
- ⇒ szybki nagrzew wody
- ⇒ pasywacja oraz trawienie całego zbiornika
- ⇒ izolacja z bez freonowej pianki poliuretanowej
- ⇒ całkowicie zaizolowany aby zminimalizować straty ciepła
- ⇒ fabrycznie założony zawór ciśnieniowo temperaturowy
- ⇒ dostępne w pojemnościach od 170-500L
- ⇒ obudowa ze stali,
- ⇒ atest PZH
- ⇒ zawór bezpieczeństwa temp. ciśnieniowy jako dodatkowa ochrona zbiornika
- ⇒ tytanowa grzałka elektryczna w komplecie z urządzeniem



**THERMES**  
Green Solutions

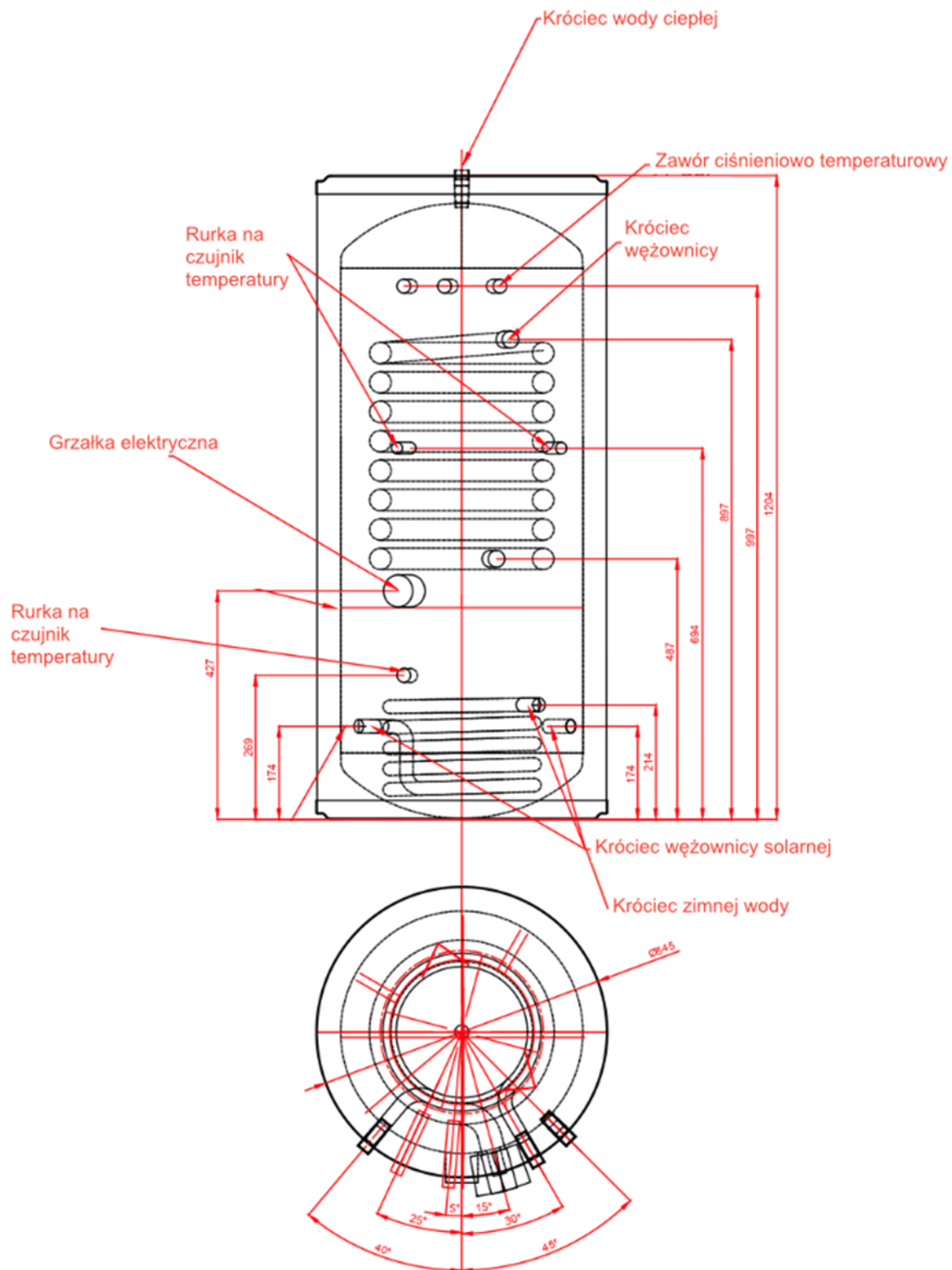
## Dane techniczne

### Zasobnik ze stali nierdzewnej Duplex

Model	170	200	250	300	400	500
Kod produktu	TSHPT2170	TSHPT2200	TSHPT2250	TSHPT2300	TSHPT2400	TSHPT2500
Pojemność nominalna	160	188	237	278	366	461
Waga (kg)	46	52	56	60	81	97
Waga pełny (kg)	208	241	295	336	461	562
Wysokość (mm)	1203	1389	1701	1924	1613	1975
Średnica (mm)	545	545	545	545	690	690
Powierzchnia wężownicy ( m2)	2.08	2.97	2.97	2.97	2.97	4.0
Powierzchnia wężownicy 2 ( m2)	0.60	0.81	0.81	0.81	0.81	0.81
Moc wężownicy (kW)	24.67	31.5	33.08	35.44	35.44	35.44
Izolacja (twarda pianka poliuretanowa) mm	50	50	50	50	50	50
Straty postojowe (W)	68	71	83	94	92	101
Maksymalna temp. pracy	90	90	90	90	90	90
Maksymalne robocze ciśnienie zbiornika	6	6	6	6	6	6
Maksymalna robocze ciśnienie wężownicy	6	6	6	6	6	6
Klasa Energetyczna	C	C	C	C	C	C
Tytanowy element grzejny	3kW /230V	3kW /230V	3kW /230V	3kW /230V	3kW /230V	3kW /230V

# Rysunek techniczny

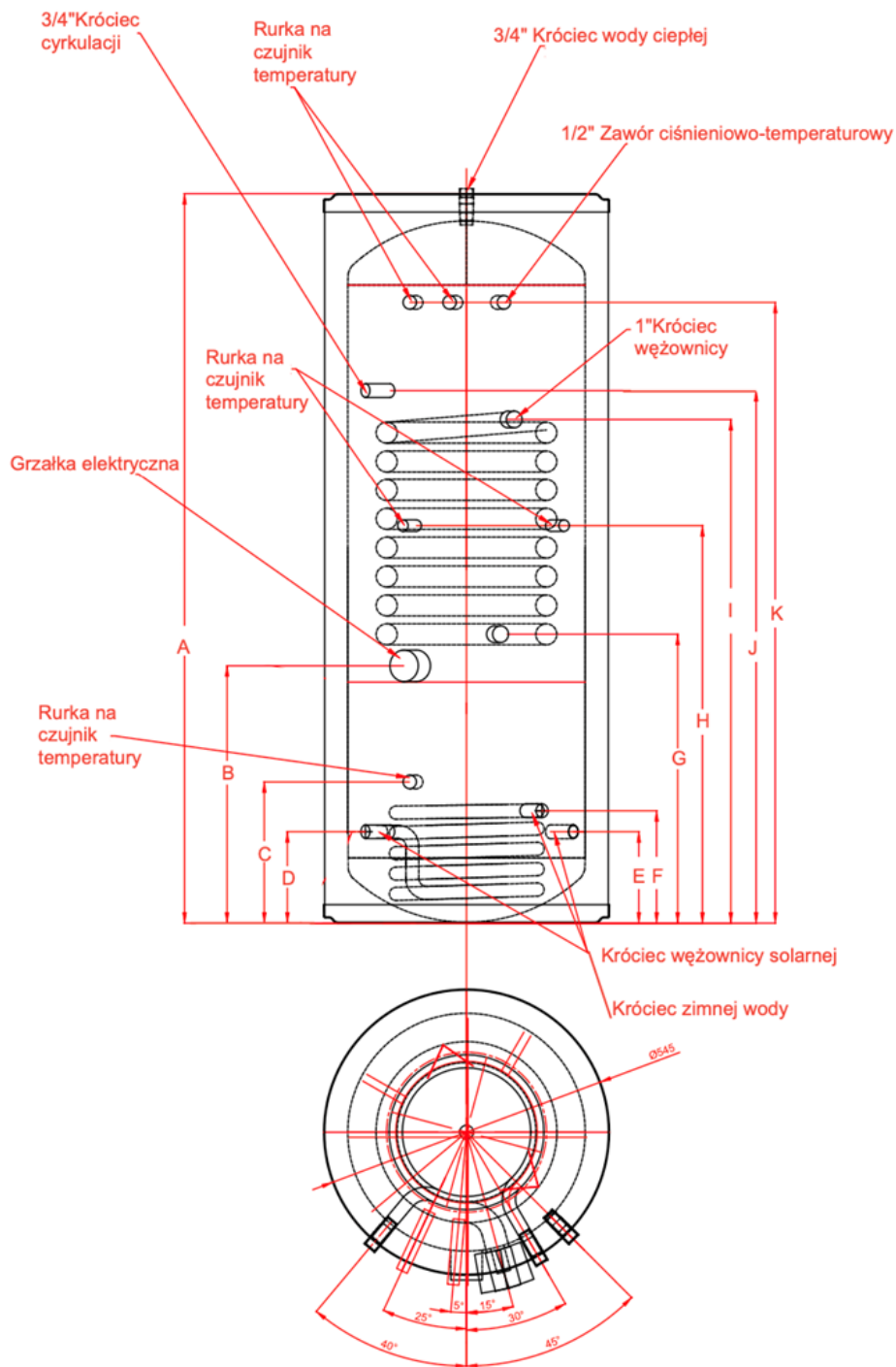
Zasobnik ze stali nierdzewnej Duplex ULTRA INOX 170L



**THERMES**  
Green Solutions

# Rysunek techniczny

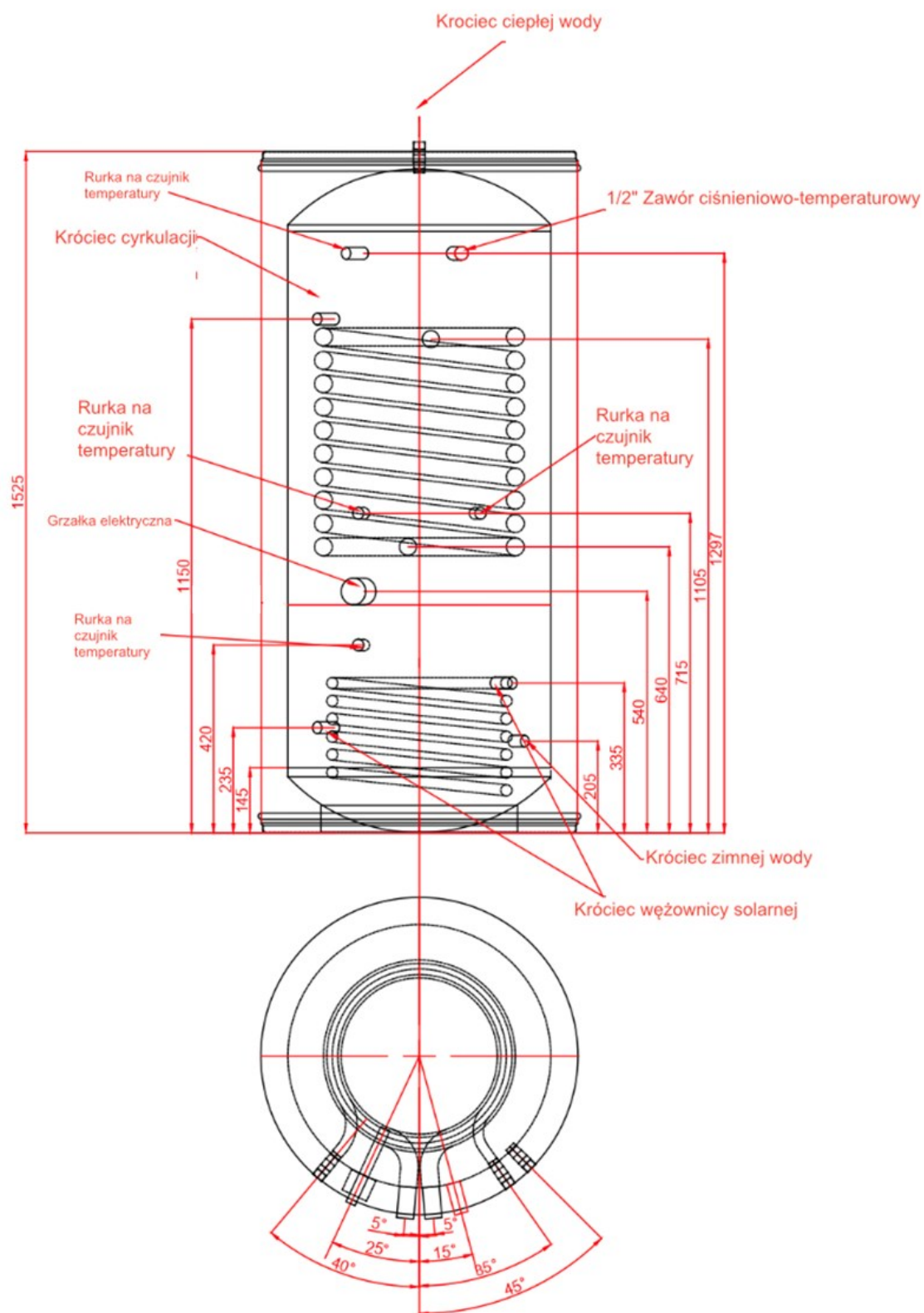
## Zasobnik ze stali nierdzewnej Duplex ULTRA INOX 200-300L



	200 l	250 l	300 l
A	1390	1702	1924
B	490	590	665
C	269	269	269
D	174	174	174
E	174	174	174
F	214	214	214
G	550	650	725
H	757	865	940
I	960	1265	1340
J	1015	1327	1550
K	1183	1495	1718

# Rysunek techniczny

Zasobnik ze stali nierdzewnej Duplex ULTRA INOX 400



# Warunki Gwarancji THERMES INOX

1. Życzeniem naszym jest dostarczyć Państwu wyrób najwyższej jakości, dlatego też każdy etap jego produkcji poddawany jest szczegółowej kontroli jakości. Jednak w przypadku niewłaściwego funkcjonowania wymiennika fakt ten należy zgłosić do punktu serwisowego, punktu sprzedaży lub do producenta.
2. Producent udziela gwarancji na sprawne działanie wymiennika licząc od daty sprzedaży: a) 24 miesiące na osprzęt, b) 6 lat na zbiornik wewnętrzny.
3. Okres gwarancji na dołączony do wymiennika zawór bezpieczeństwa wynosi 2 lata od daty zakupu wymiennika (zgodnie z gwarancją udzielaną przez producenta zaworów). Dlatego usterki związane z nieprawidłowym działaniem zaworu bezpieczeństwa po upływie tego okresu nie będą traktowane jako gwarancyjne, tzn. wymiana zaworu będzie odpłatna.
4. W przypadku wystąpienia w okresie gwarancji wad i uszkodzeń z przyczyn tkwiących w wyrobie (wady fizyczne wyrobu lub materiału) producent zapewnia bezpłatną naprawę przez własny serwis. Gwarancji nie podlegają usterki spowodowane czynnikami zewnętrznymi od producenta niezależnymi, takimi jak jakość wody, która musi spełniać określone wartości : twardość wody max 200mg/l, chlorki 150 mg/l, poziom PH od 6.5 do 9.5, Przewodność elektryczna (EC)wtemp.25°C <250uS/cm
5. Wypełniona karta gwarancyjna wraz z dowodem zakupu stanowi dla użytkownika podstawę do uznania i do bezpłatnego wykonania naprawy gwarancyjnej.
6. Naprawa gwarancyjna zostanie dokonana najpóźniej w terminie do 14 dni od daty zgłoszenia, a gwarancja ulega przedłużeniu o okres od dnia zgłoszenia usterki do dnia wykonania naprawy.
7. W przypadku stwierdzenia przez przedstawiciela producenta braku możliwości naprawy zgłoszonej wady wyrobu u klienta, wymiennik jest naprawiany w siedzibie producenta.
8. Pojęcie "naprawa" nie obejmuje czynności obsługi wyrobu (np. płukanie, bieżąca konserwacja), które użytkownik obowiązany jest wykonywać we własnym zakresie i na własny koszt.
9. Gwarancją nie są objęte:
  - a) wycieki z zaworu bezpieczeństwa z powodu:
    - 1) wysokiego ciśnienia wody w sieci wodociągowej (powyżej 5,5 bara),
    - 2) zainstalowania wymiennika bez naczynia wzbiorczego przeponowego,
    - 3) zainstalowania reduktora ciśnienia wody bez równoczesnego zainstalowania naczynia wzbiorczego przeponowego,
    - 4) użytkowania naczynia wzbiorczego przeponowego bez sprężonego powietrza,
  - b) uszkodzenia wynikłe z niewłaściwego transportu lub przechowywania,
  - c) uszkodzenia przez mróz, jakość wody, oraz wycieki ze zbiornika spowodowane wysoką zawartością związków chemicznych
  - d) widoczne efekty przyrostu kamienia na elemencie grzejnym, w zbiorniku oraz na węzłowicach,
  - d) uszkodzenia w wyniku działania siły wyższej lub zdarzeń losowych.
11. Użytkownik traci uprawnienia z tytułu gwarancji w przypadku:
  - a) montażu i użytkowania wymiennika niezgodnie z instrukcją obsługi lub obowiązującymi przepisami,
  - b) dokonywania napraw przez osoby nieupoważnione do świadczenia usług gwarancyjnych,
  - c) dokonywania jakichkolwiek zmian konstrukcyjnych w wymienniku, w szczególności samowolnego demontażu lub zaślepienia zaworu bezpieczeństwa,
  - d) nieudostępnienia urządzenia w celu naprawy.
12. W przypadku nieuzasadnionego wezwania serwisu gwarancyjnego koszty dojazdu i powrotu ponosi reklamujący.
13. Producent nie ponosi odpowiedzialności za szkody wyrządzone osobom lub rzeczom, powstałe przez niewłaściwe zastosowanie i eksploatację urządzenia, jego błędny montaż lub niezastosowanie się do zaleceń producenta.
14. Warunkiem utrzymania gwarancji jest co roczny serwis urządzenia przez autoryzowany serwis Thermes. Serwis powinien być przeprowadzony co roku przez cały okres trwania gwarancji. Karta serwisów znajduje się na kolejnej stronie i powinna być wypełniona po każdym wizycie serwisanta.
14. W sprawach nieuregulowanych w niniejszej karcie gwarancyjnej mają zastosowanie właściwe przepisy prawa, w Kodeksu Cywilnego.



## Miejsce na obowiązkowe serwisy urządzenia THERMES ULTRA INOX

Serwis urządzenia  
Numer fabryczny .....  
Firma instalacyjna:  
.....  
.....  
Data serwisu .....  
Opis czynności serwisowych  
.....  
.....  
.....  
.....

Serwis urządzenia  
Numer fabryczny .....  
Firma instalacyjna:  
.....  
.....  
Data serwisu .....  
Opis czynności serwisowych  
.....  
.....  
.....  
.....

Serwis urządzenia  
Numer fabryczny .....  
Firma instalacyjna:  
.....  
.....  
Data serwisu .....  
Opis czynności serwisowych  
.....  
.....  
.....  
.....

Serwis urządzenia  
Numer fabryczny .....  
Firma instalacyjna:  
.....  
.....  
Data serwisu .....  
Opis czynności serwisowych  
.....  
.....  
.....  
.....

Serwis urządzenia  
Numer fabryczny .....  
Firma instalacyjna:  
.....  
.....  
Data serwisu .....  
Opis czynności serwisowych  
.....  
.....  
.....  
.....

Serwis urządzenia  
Numer fabryczny .....  
Firma instalacyjna:  
.....  
.....  
Data serwisu .....  
Opis czynności serwisowych  
.....  
.....  
.....  
.....

INOX THERMES sp. z o.o. sp. k.  
Ul. Józefa Piłsudskiego 12/3  
23-200 Kraśnik  
biuro@thermes.pl  
www.thermes.pl

**THERMES**  
Green Solutions